



TV Kumandası

Kullanım Kılavuzu



Pepee TV Kumanda

Lütfen önce bu kılavuzu okuyun!

Değerli Müşterimiz,




Bu ürünü tercih ettiğiniz için teşekkür ederiz. Yüksek kalite ve teknoloji ile üretilmiş olan ürününüzün size en iyi verimi sunmasını istiyoruz. Bunun için, bu kılavuzun tamamını ve verilen diğer belgeleri ürünü kullanmadan önce dikkatle okuyun ve bir başvuru kaynağı olarak saklayın. Ürünü başka birisine vererseniz, kullanma kılavuzunu da birlikte verin. Kullanma kılavuzunda belirtilen tüm bilgi ve uyarıları dikkate alarak talimatlara uyun.

Bu kullanma kılavuzunun başka modeller için de geçerli olabileceğini unutmayın.

Kullanma kılavuzu birden fazla model içeriyorsa, modeller arasındaki farklar kılavuzda açık bir şekilde belirtilmiştir.

Semboller ve açıklamaları

Kullanma kılavuzunda şu semboller yer almaktadır:

	Önemli bilgiler veya kullanımla ilgili faydalı ipuçları.
	Can ve mal açısından tehlikeli durumlara karşı uyarı.
	Elektrik çarpmasına karşı uyarı.

Ambalaj atığını evsel veya diğer atıklarla birlikte atmayın, yerel otoritenin belirttiği ambalaj toplama noktalarına atın.

Bu ürün, çevreye saygılı modern tesislerde doğaya zarar vermeden üretilmiştir.

AEEE Yönetmeliğine Uygundur

PCB İçermez.

İçindekiler

Semboller ve açıklamaları	2
AB direktifleri	3
Ürün hakkında	4
Kullanım amacı	4
Ürünün taşınması	4
Güvenlik	4
Çevreyle ilgili bilgiler	5
Bakım	5
Paketin içindekiler	6
Uzaktan kumandaya pillerin takılması	7
Uzaktan kumanda	8
İmleç Kontrol	8
Teknik Bilgiler	9
Sorun giderme	9
Sorun	9
Olası neden	9
Çözümü	9
Arçelik Tüketici hizmetleri	10
Beko Tüketici hizmetleri	11

AB direktifleri



Bu ürün, aşağıdaki AB direktifleriyle uyumludur:

EN 71-2, EN71-3, PAH, Fitalat, IEC/EN 62115 Safety of Electric Toys, 2009/48/EC AB Oyuncak Güvenliği Direktifine uygundur.

Ürün hakkında

- Pepee TV’de sadece yeni Pepee bölümleri yayınlanmıyor, dünyanın dört bir yanında çocuklar için hazırlanmış ve Düşyeri Pedagojisinden geçmiş birbirinden güzel çizgi filmler, belgeseller, programlar var, Pepee TV Türkiye’nin ilk Dijital Çocuk Televizyon kanalıdır.
- Pepee TV çocuklarımızın televizyon izleme ve mobil cihazları kullanma alışkanlıklarını faydalı, artı değer yaratan deneyimlere dönüştürmek için Düşyeri tarafından yaratıldı.
- Düşyeri, 2009 yılından bu yana “dünyanın tüm ebeveyn ve çocukları için” faydalı içerikler, ürün ve hizmetler tasarlayan ve “dünyanın tüm çocuklarını kendi çocuğu bilen” bir sosyal girişimdir.
- Pepee TV kumanda Arçelik, Beko, Grundig markalı Smart televizyonlar ile uyumludur. Pepee TV Kumandanın uyumlu olduğu TV modelleri için bayii ile irtibata geçin.
- Pepee TV uygulamasını kullanırken düşük internet hızlarında videolarda yavaşlama, donma gibi problemler yaşanabilir. Bu nedenle kablolu internet bağlantısı ve ağa bağlı diğer cihazları azaltarak deneyiminizi iyileştirebilirsiniz.

Kullanım amacı

- Pepee TV kumanda Arçelik, Beko, Grundig markalı Smart televizyonlarda bulunan Pepee TV uygulamasını kullanmak için tasarlanmıştır.

Ürünün taşınması

Ürünü taşımadan önce pillerini çıkartın. Ürünün orjinal ambalaj kutusu mevcut ise ambalaj kutusu ile taşıyın ve taşıma sırasında hasar görmemesine dikkat edin.

Güvenlik

- Pepee TV kumanda 3 yaşından büyük çocukların kullanımı için uygundur.
- Pepee TV kumanda 6 yaşından küçük çocukların kumanda kullanımı ebeveyn gözetimi ile yapılmalıdır.
- Pepee TV kumandayı ateşe ve suya maruz bırakmayınız.
- Pepee TV kumanda üzerinde herhangi bir hasar oluşması durumunda kullanmayınız ve yetkili servis ile görüşünüz.
- Pepee TV kumandayı herhangi bir ısı kaynağı yakınında bırakmayınız.
- Pepee TV kumanda pillerini her durumda çocuklardan uzak tutunuz.
- Pepee TV kumandanın pillerini değiştirmek için tornavida kullanınız ve tornavidayı her durumda çocuklardan uzak tutunuz.

- Pepee TV Kumanda iki adet AAA pil ile çalışmaktadır. Başka tür pil takmaya çalışmayınız.
- Pepee TV Kumandanın performansının düşmesi halinde pil bitmek üzere olabilir. Bu durumda piller bir yetişkin tarafından değiştirilmelidir.
- Eski ve yeni pillerin karışmaması sağlanarak, eski pillerin mevzuatlara uygun bir biçimde atılmasını sağlayın.
- Piller ateşe atılmamalıdır.
- Pil terminallerini kısa devre etmeyiniz.
- Farklı tipte pilleri karıştırıp kullanmayınız.
- Şarj edilemeyen pilleri şarj etmeye çalışmayınız.
- Pillerin doğru polarizasyonda takıldığından emin olunuz.
- Uzun süre kullanılmama durumunda pilleri değiştiriniz.
- Şarj edilebilir piller, şarj edilmeden önce oyuncaktan çıkartılması gerekmektedir.
- Şarj edilebilir piller sadece bir yetişkinin gözetiminde şarj edilmelidir.

Çevreyle ilgili bilgiler



Pilleri, evsel atıklarla birlikte atmayın.

Kullanılmış piller, perakende mağazalarına veya genel toplama noktalarına teslim edilmelidir. Böylece çevrenin korunmasına yardımcı olabilirsiniz.

- Ürününüzün ambalaj malzemelerini, çevre açısından güvenli bir şekilde geri dönüşüme tabi tutulmaları için yerel yetkililerin talimatlarına göre ayrı olarak atın.



Ürünü, kullanım ömrünün sonuna geldiğinde, normal ev atıklarıyla

birlikte atmayın. Elektrikli ve elektronik donanımların geri dönüşümü için bir geri dönüşüm merkezine götürün.

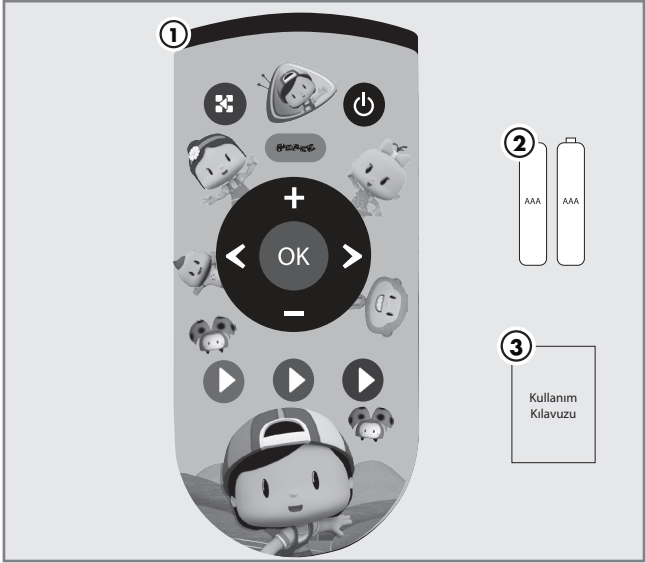
Bakım

UYARI: Kurulum, bakım, temizlik ve tamir işlemleri sırasında ürünün pillerini çıkarın.

Ürünü kuru veya hafif nemlendirilmiş yumuşak bir bezle temizleyin. Islak bez ve deterjan (Cam Temizleyici deterjanlar, kolonya ve diğer tüm temizlik kimyasalları) kullanmayın.

Temizlik işlemlerinde tiner veya benzin gibi yanıcı maddeler kullanmayın.

Paketin iindekiler



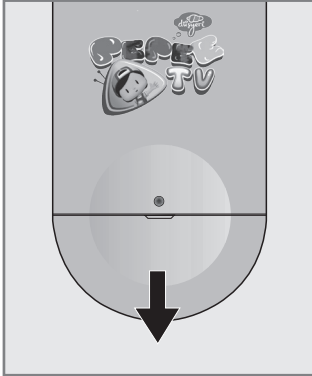
Pepee TV uzaktan kumanda
Pepee TV uzaktan kumanda iin pil
Kullanım kılavuzu

Uzaktan kumandaya pillerin takılması

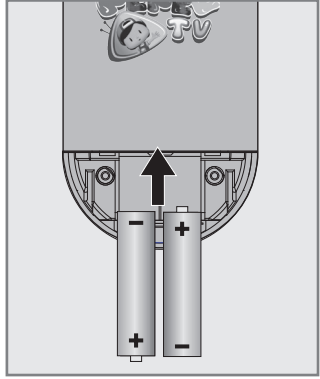
1. Pil bölmesinde bulunan vidayı yıldız tornavida ile sökün.



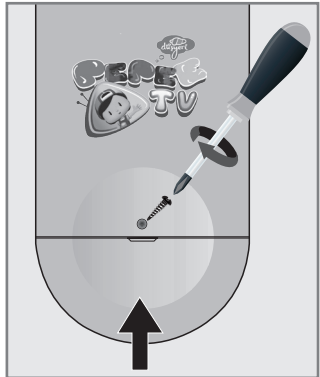
2. Pil bölmesini kapağını açın.



3. Pil bölmesinin alt kısmındaki işaretlere göre pilleri takın (2 x Micro/R03/AAA).



4. Pil bölmesini kapatın.
5. Pil bölmesinin vidasını yıldız tornavida ile takın.



Uzaktan Kumanda



İmleç Kontrol



İmleci menülerde yukarı ve aşağı kaydırır;
imleci menülerde sola/sağa hareket ettirir.
çeşitli fonksiyonları etkinleştirir.

Not:

Kumanda tuş fonksiyonları uygulama güncellemesine bağlı olarak farklılık gösterebilir.

Teknik Bilgiler

Pil

2 × Micro/R03/AAA

Ağırlık

yaklaşık 45 gr

Boyut

G × Y × D 50 mm × 110 mm × 27 mm

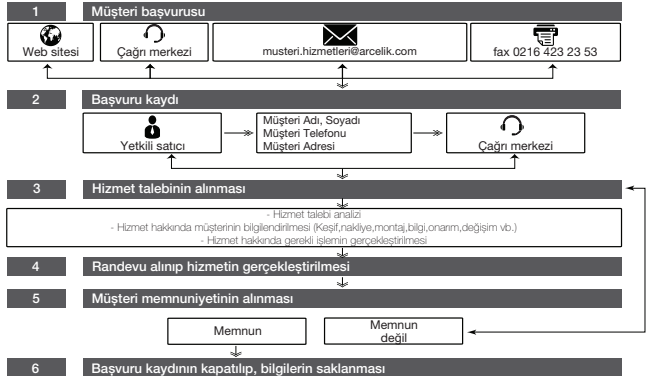
Sorun giderme

Aşağıdaki belirtilen çözümler işe yaramazsa, lütfen yetkili servis ile iletişim kurun. Arızalara video kayıt cihazları veya uydu alıcıları gibi harici cihazların da neden olabileceğini unutmayın.

Sorun	Olası neden	Çözümü
Uzaktan kumanda çalışmıyor.	Optik bağlantı yok.	Uzaktan kumandayı televizyon setine doğru tutun.
	Uzaktan kumanda pilleri.	Pilleri kontrol edin, gerekirse değiştirin.
	Çalışma koşulu tanımsız.	Ana güç düğmesine basarak televizyonu yaklaşık 2 dakika kapatın.

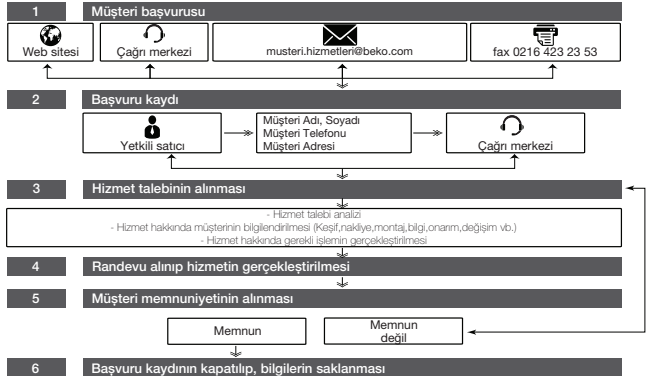
Arçelik Tüketici hizmetleri

Değerli Müşterimiz,		
Arçelik Çağrı Merkezi haftanın 7 günü 24 saat hizmet vermektedir. Sabit veya cep telefonlarınızdan alan kodu tuşlamadan çağrı merkezi numaramızı arayarak ürününüz ile ilgili arzu ettiğiniz hizmeti talep edebilirsiniz. Çağrı merkezimiz ile yaptığınız görüşmeler iletişim hizmeti aldığınız operatör firma tarafından sizin için tanımlanan tarifeye göre ücretlendirilir. Çağrı Merkezimize ayrıca www.arcelik.com.tr adresindeki		"Tüketici Hizmetleri" bölümünde bulunan formu doldurarak veya 0 216 423 23 53 nolu telefona faks çekerek de ulaşabilirsiniz. Yazılı başvurular için adresimiz: Arçelik Çağrı Merkezi, Arçelik A.Ş. Ankara Asfaltı Yarı, 34950 Tuzla/İSTANBUL Yetkili servislerimizin, güncel iletişim bilgilerine www.arcelik.com.tr adresinden ulaşabilirsiniz
Arçelik Çağrı Merkezi 444 0 888	(Sabit telefonlardan veya cep telefonlarından alan kodu çevirmeden arayın*)	Diğer Numara 0216 585 8 888
Aşağıdaki önerilere uymanızı rica ederiz.		
1) Ürününüzü aldığınızda Garanti belgesini Yetkili Satıcınıza onaylattırınız. 2) Ürününüzü kullanma kılavuzu esaslarına göre kullanınız. 3) Ürününüz ile ilgili hizmet talebiniz olduğunda yukarıdaki telefon numaralarından Çağrı Merkezimize başvurunuz. 4) Hizmet için gelen teknisyene "teknisyen kimlik kartı"ni sorunuz.		5) İşiniz bittiğinde servis teknisyeninden "Hizmet Fişi" istemeyi unutmayınız. alacağınız "Hizmet Fişi" , ilerde ürününüzde meydana gelebilecek herhangi bir sorunda size yarar sağlayacaktır. 6) Ürünün kullanım ömrü: 3 yıldır. (Ürünün fonksiyonunu yerine getirebilmesi için gerekli yedek parça bulundurma süresi)
Müşteri Memnuniyeti Politikası		
Arçelik A.Ş. olarak, hizmet verdiğimiz markamızın müşteri istek ve önerilerinin müşteri profili aynı yapılmaksızın her kanaldan (çağrı merkezi, e-posta, www.arcelik.com.tr , faks, mektup, sosyal medya, bay) rahatlıkla iletebildiği, izlenebilir, raporlanabilir, şeffaf ve güvenli tek bir bilgi havuzunda toplandığı, bu kayıtların yasal düzenlemelere uygun, objektif, adil ve gizlilik içinde ele alındığı,		değerlendirildiği ve süreçlerin sürekli kontrol edilerek iyileştirildiği, mükemmel müşteri deneyimini yaşatmayı ana ilke olarak kabul etmiş müşteri odaklı bir yaklaşımı benimsemekteyiz. Yaklaşımımız paralel olarak tüm süreçler yönetim sistemi ile entegre edilerek, birbirini kontrol eden bir yapı geliştirilmiş olup, yönetim hedefleri de bu sistem üzerinden beslenmektedir.
Hizmet talebinin değerlendirilmesi		



Beko Tüketici hizmetleri

Değerli Müşterimiz,		
<p>Beko Çağrı Merkezi haftanın 7 günü 24 saat hizmet vermektedir.</p> <p>Sabit veya cep telefonlarınızdan alan kodu tuşlamadan çağrı merkezi numaramızı arayarak ürününüz ile ilgili arzu ettiğiniz hizmeti talep edebilirsiniz.</p> <p>Çağrı merkezimiz ile yaptığınız görüşmeler iletişim hizmeti aldığınız operatör firma tarafından sizin için tanımlanan tarifeye göre ücretlendirilir.</p> <p>Çağrı Merkezimize ayrıca www.arcelik.com.tr adresindeki</p>		<p>"Tüketici Hizmetleri" bölümünde bulunan formu doldurarak veya</p> <p>0 216 423 23 53 nolu telefona faks çekerek de ulaşabilirsiniz.</p> <p>Yazılı başvurular için adresimiz:</p> <p>Beko Çağrı Merkezi, Arçelik A.Ş. Ankara Asfaltı Yarı,34950 Tuzla/İSTANBUL</p> <p>Yetkili servislerimizin, güncel iletişim bilgilerine www.beko.com.tr adresinden ulaşabilirsiniz</p>
Beko Çağrı Merkezi 444 0 888	(Sabit telefonlardan veya cep telefonlarından alan kodu çevirmeden arayın*)	Diğer Numara 0216 585 8 888
Aşağıdaki önerilere uymanızı rica ederiz.		
<p>1) Ürününüzü aldığınızda Garanti belgesini Yetkili Satıcınıza onaylattırınız.</p> <p>2) Ürününüzü kullanma kılavuzu esaslarına göre kullanınız.</p> <p>3) Ürününüz ile ilgili hizmet talebiniz olduğunda yukarıdaki telefon numaralarından Çağrı Merkezimize başvurunuz.</p> <p>4) Hizmet için gelen teknisyene "teknisyen kimlik kartı"ni sorunuz.</p>		<p>5) İşiniz bittiğinde servis teknisyeninden "Hizmet Fişi" istemeyi unutmayınız. alacağınız "Hizmet Fişi" , ilerde ürününüzde meydana gelebilecek herhangi bir sorunda size yarar sağlayacaktır.</p> <p>6) Ürünün kullanım ömrü: 3 yıldır. (Ürünün fonksiyonunu yerine getirebilmesi için gerekli yedek parça bulundurma süresi)</p>
Müşteri Memnuniyeti Politikası		
<p>Arçelik A.Ş. olarak, hizmet verdiğimiz markamızın müşteri istek ve önerilerinin müşteri profili aynı yapılmaksızın her kanaldan (çağrı merkezi, e-posta, www.beko.com.tr, faks, mektup, sosyal medya, bay) rahatlıkla iletişime geçebilir, izlenebilir, raporlanabilir, şeffaf ve güvenli tek bir bilgi havuzunda toplandığı, bu kayıtların yasal düzenlemelere uygun, objektif, adil ve gizlilik içinde ele alındığı,</p>		<p>değerlendirildiği ve sürelerin sürekli kontrol edilerek iyileştirildiği, mükemmel müşteri deneyimini yaşatmayı ana ilke olarak kabul etmiş müşteri odaklı bir yaklaşımı benimsemekteyiz.</p> <p>Yaklaşımımız paralel olarak tüm süreçler yönetim sistemi ile entegre edilerek, birbirini kontrol eden bir yapı geliştirilmiş olup, yönetim hedefleri de bu sistem üzerinden beslenmektedir.</p>
Hizmet talebinin değerlendirilmesi		



Kullanım Hataları ve Garanti ile İlgili Dikkat Edilmesi Gereken Hususlar

Şirketimiz tarafından verilen bu garanti, Pepee TV kumandanının normalin dışında kullanılmasından doğacak arızaların giderilmesini kapsamadığı gibi, aşağıdaki durumlar da garanti dışıdır:

1. Kullanma hatalarından meydana gelen hasar ve arızalar,
2. Ürünün müşteriye tesliminden sonraki yükleme, boşaltma ve taşıma sırasında oluşan hasar ve arızalar,
3. Voltaj düşüklüğü veya fazlalığı; hatalı elektrik tesisatı; ürünün etiketinde yazılı voltajdan farklı voltajda kullanma nedenlerinden meydana gelecek hasar ve arızalar,
4. Yangın ve yıldırım düşmesi ile meydana gelecek arızalar ve hasarlar.
5. Ürünün kullanma kılavuzlarında yer alan hususlara aykırı kullanılmasından kaynaklanan arızalar.
6. Ürünün kullanım sırasında yere düşürülmesi sonucunda oluşan hasar ve arızalar.
7. Ürüne yetkisiz kişiler tarafından müdahalelerde ürüne verilmiş garanti sona erecektir.

Yukarıda belirtilen arızaların giderilmesi ücret karşılığında yapılır.

Garanti belgesinin tekemmül ettirilerek tüketiciye verilmesi sorumluluğu, tüketicinin malı satın aldığı satıcı, bayi, acenta ya da temsilciliklere aittir. Garanti belgesi üzerinde tahrifat yapıldığı, ürün üzerindeki orijinal seri numarası kaldırıldığı veya tahrif edildiği takdirde bu garanti geçersizdir.

Bu ürün Arçelik A.Ş. adına Jiangsu Huitong Group Co.Ltd. No. 24, Block 2, Taohuwu New District, Zhenjiang, Jiangsu, P.R.China tarafından üretilmiştir.

Menşei: P.R.C.

Garanti Belgesi

GARANTİ ŞARTLARI

Pepee TV Kumanda, kullanma kılavuzunda gösterildiği şekilde kullanılması ve Arçelik A.Ş.'nin yetkili kıldığı Servis elemanları dışındaki şahıslar tarafından bakım, onarım veya başka bir nedenle müdahale edilmemiş olması şartıyla, malın bütün parçaları dahil olmak üzere tamamı malzeme, işçilik ve üretim hatalarına karşı ürünün tesliminden itibaren 2 (İKİ) YIL SÜRE İLE GARANTİ EDİLMİŞTİR.

Ürünün kullanma kılavuzunda yer alan hususlara aykırı kullanılmasından kaynaklanan arızalar Garanti kapsamı dışındadır. Garanti kapsamı içinde gerek malzeme ve işçilik, gerekse kurulum hatalarından dolayı arızalanması halinde yapılan işlemler için, işçilik masrafı, değiştirilen parça bedeli ya da başka bir ad altında hiçbir ücret talep edilmeyecektir. Garanti süresi içerisinde, yapılacak onarımlarda geçen süre, garanti süresine ilave edilir.

Arızanın giderilmesi konusunda uygulanacak teknik yöntemlerin tespiti ile değiştirilecek parçaların saptanması tamamen firmamıza aittir. Arızanın giderilmesi ürünün bulunduğu yerde veya Yetkili Servis atölyelerinde yapılabilir.

Üretici veya İthalatçı Firmanın;

Unvanı: Arçelik A.Ş.
Adresi: Arçelik A.Ş. Karaağaç Caddesi
No:2-6, 34445, Söğütözü /
İSTANBUL

Telefonu: (0-216) 585 8 888
Faks: (0-216) 423 23 53
web adresi: www.beko.com

Malın

Markası:
Cinsi:
Modeli: Pepee TV
Kumanda

Seri No:
Garanti Süresi: 2 YIL
Azami Tamir Süresi: 20 İş günü

GENEL MÜDÜR

Hakan Bülent

Arçelik A.Ş.

GENEL MÜDÜR YRD.

Çeliker

Satıcı Firmanın:

Unvanı:
Adresi:
Telefonu:
Faks:
e-posta:

Fatura Tarih ve Sayısı:
Teslim Tarihi ve Yeri:
Yetkilinin İmzası:
Firmanın Kaşesi:

Bu bölümü, ürünü aldığımız Yetkili Satıcı imzalayacak ve kaşeyecektir.



WHX801