



## **Ankastre Ocak**

Kullanma Kılavuzu



OXLD 611 EI

**TR**

185.2414.91/R.AA/23.06.2020

7785270113

# Lütfen önce bu kılavuzu okuyun!

Değerli Müşterimiz,

Arçelik ürününü tercih ettiğiniz için teşekkür ederiz. Yüksek kalite ve teknoloji ile üretilmiş olan ürününüzün size en iyi verimi sunmasını istiyoruz. Bunun için, bu kılavuzun tamamını ve verilen diğer belgeleri ürünü kullanmadan önce dikkatle okuyun ve bir başvuru kaynağı olarak saklayın. Ürünü başka birisine verirsiniz, kullanma kılavuzunu da birlikte verin. Kullanma kılavuzunda belirtilen tüm bilgi ve uyarıları dikkate alarak talimatlara uyun.

Bu kullanma kılavuzunun başka modeller için de geçerli olabileceğini unutmayın. Modeller arasındaki farklar kılavuzda açık bir şekilde belirtilmiştir.

## Semboller ve açıklamaları

Kullanma kılavuzunda şu semboller yer almaktadır:



Önemli bilgiler veya kullanımla ilgili faydalı ipuçları.



Can ve mal açısından tehlikeli durumlara karşı uyarı.



Elektrik çarpmasına karşı uyarı.



Yangın tehlikesine karşı uyarı.



Sıcak yüzeylere karşı uyarı.



Bu ürün, çevreye saygılı modern tesislerde doğaya zarar vermeden üretilmiştir.

AEEE Yönetmeliğine Uygundur.



PCB içermez

**1 Önemli güvenlik ve çevre talimatları 4**

Genel güvenlik.....	4
Gaz çalışmalarında güvenlik.....	4
Elektrik güvenliği.....	6
Ürün güvenliği.....	7
Kullanım amacı.....	8
Çocuklar için güvenlik.....	8
AEEE Yönetmeliğine Uyum ve Atık ürünün elden çıkarılması.....	9
Ambalaj bilgisi.....	9

**2 Ürününüz 10**

Genel görünüm.....	10
Teslimat kapsamı.....	11
Teknik özellikler.....	11

**3 Kurulum 12**

Kurulum için doğru yer.....	12
Kurulum ve bağlantılar.....	14
Gelecekteki taşıma işlemleri.....	17

**4 Ön hazırlık 18**

Enerji tasarrufu için yapılması gerekenler.....	18
İlk kullanım.....	18
İlk temizlik.....	18

**5 Ocağın kullanılması 19**

Pişirme hakkında genel bilgiler.....	19
Ocakların kullanılması.....	19

**6 Bakım ve temizlik 21**

Genel bilgiler.....	21
Ocağın temizlenmesi.....	21
Kontrol panelinin temizlenmesi.....	22

**7 Sorun giderme 23**

## 1 Önemli güvenlik ve çevre talimatları

Bu bölümde, yaralanma ya da maddi hasar tehlikelerini önlemeye yardımcı olacak güvenlik talimatları yer almaktadır. Bu talimatlara uyulmaması halinde her türlü garanti geçersiz hale gelir.

### Genel güvenlik

- Bu ürün, ürünün güvenli bir şekilde kullanımı ve tehlikeleri hakkında nezaret edildikleri veya eğitim verildikleri sürece 8 yaş ve üstü çocuklar ile fiziksel, duyuşal veya zihinsel yetenekleri tam gelişmemiş veya tecrübe ve bilgi eksiğı bulunan insanlar tarafından kullanılabilir. Çocuklar cihaz ile oynamamalıdır. Temizleme ve kullanıcı bakım işlemleri kendilerine nezaret eden biri olmadığı sürece çocuklar tarafından gerçekleştirilmemelidir.
- Bu cihaz, gözetim altında tutulmadıkları veya gerekli talimatları almadıkları sürece kısıtlı fiziksel, duyuşal veya zihinsel kapasiteye sahip kişiler (çocuklar dâhil) tarafından kullanılmamalıdır.

Gözetim altında tutulmayan çocuklar cihazla oynamamalıdır.

- Eğer ürün, bir başkasına kişisel veya ikinci el kullanım amacıyla verirse, kullanma kılavuzu, ürün etiketleri , diğer ilgili döküman ve parçaları ürünle birlikte verilmelidir.
- Kurulum ve tamir işlemlerini her zaman Yetkili Servise yaptırın. Yetkili olmayan kişiler tarafından yapılan işlemler nedeniyle doğabilecek zararlardan üretici firma sorumlu tutulamaz.
- Ürün bozuksa veya gözle görülür bir hasarı varsa, ürünü çalıştırmayın.
- Her kullanımdan sonra ürünün kapalı olduğunu kontrol edin.

### Gaz çalışmalarında güvenlik

- Gaz ekipmanları ve sistemler üzerinde yapılacak her türlü çalışma yetkili ve ehliyetli kişiler tarafından gerçekleştirilmelidir.
- Kurulumdan önce yerel dağıtım (gaz türü ve gaz basıncı) koşullarının ürün ayarlarıyla uyumlu olup olmadığını kontrol edin.

- Üründe, yanma sonucu oluşan gazları tahliye eden bir eleman bulunmamaktadır. Ürün, geçerli kurulum yönetmeliklerine göre kurulmalı ve bağlanmalıdır. Havalandırmayla ilgili gerekliliklere özellikle dikkat edilmelidir; bkz. *Kurulum için doğru yer, sayfa 12.*
- **DİKKAT:** Gazlı pişirici cihazların kullanılması, buldukları odada “ısı, nem ve yanma sonucu açığa çıkan maddeler”in oluşmasına neden olur. Mutfağın özellikle cihaz kullanılırken iyi havalandırıldığından emin olun: doğal havalandırma deliklerini açık tutun ya da mekanik bir havalandırma cihazı (mekanik aspiratör) takın. Cihazın uzun süreli olarak yoğun bir şekilde kullanılması ilave havalandırma, örneğin varsa mekanik havalandırmanın seviyesinin artırılmasını gerektirebilir.
- Gazlı ürünler ve gaz sistemleri düzgün çalışmaları için düzenli olarak kontrol edilmelidir. Hortum dedantörü, hortum ve kelepçesi düzenli kontrol edilerek, imalatçısının önerdiği periyotlarda ve gerektiği durumlarda yenilenmelidir.
- Gazlı ocak gözlerini düzenli olarak temizleyin. Alevler mavi olmalı ve düzgün bir şekilde yanmalıdır.
- Bu ürün, uygun şekilde ayarlanmış olan ve çalışan bir Karbonmonoksit sensörünün yer aldığı bir odada kullanılmalıdır. Karbonmonoksit sensörünün doğru çalıştığından emin olun ve sensöre sıklıkla bakım yapın. Karbonmonoksit sensörü, üründen en fazla 2 metre uzağa yerleştirilmelidir.
- Gazlı ürünlerde gazın iyi yanması gereklidir. Gaz yeterli düzeyde yanmazsa, karbonmonoksit (CO) açığa çıkabilir. Karbonmonoksit renksiz, kokusuz ve çok zehirli bir gaz olup küçük miktarının bile ölümcül etkisi vardır.
- Gazla ilgili acil durumlar için telefon numaralarını ve gaz kokusu alınması durumunda alınacak önlemler hakkındaki bilgileri yerel gaz tedarikçinizden isteyin.

## **Gaz kokusu aldığınızda yapmanız gerekenler**

- Çıplak ateş kullanmayın ve sigara içmeyin. Hiçbir elektrikli düğmeyi çalıştırmayın (ör. Lamba düğ-mesi veya kapı zili). Sabit telefon veya cep telefonu kullanmayın.
- Kapıları ve pencereleri açın.
- Gazlı ürünlerdeki ve gaz sayaçlarındaki tüm vanaları kapatın.
- Tüm boruların ve bağlantıların kaçak yapıp yapmadıklarını kontrol edin. Hala gaz kokusu alıyorsanız, evden çıkın.
- Komşuları uyarın.
- İtfaiyeyi arayın. Evin dışındaki bir telefonu kullanın.
- Yetkili kişilerce, güvenli olduğu bildirilene kadar eve girmeyin.

## **Elektrik güvenliği**

- Ürün arızalı ise yetkili servis tarafından onarılmadan çalıştırılmamalıdır! Elektrik çarpma tehlikesi vardır!
- Ürünü, "Teknik özellikler" tablosundaki değerlere uygun bir sigorta tarafından korunan topraklı bir prize/hatta bağlayın. Transformatörlü ya da transformatörsüz kullanımda, topraklama

- tesisatını ehliyetli bir elektrikçiye yaptırmayı ihmal etmeyin. Ürünün, yerel yönetmeliklere uygun topraklama yapılmadan kullanılması halinde ortaya çıkacak zararlardan firmamız sorumlu olmayacaktır.
- Ürünü, üzerine su püskürterek veya su dökerek kesinlikle yıkamayın! Elektrik çarpma tehlikesi vardır!
- Fişe ıslak ellerle kesinlikle dokunmayın! Fişi çekmek için kablodan tutmayın, her zaman fişi tutarak çekin.
- Kurulum, bakım, temizlik ve tamir işlemleri sırasında ürünün fişini prizden çekin.
- Eğer bağlantı kablosu hasarlıysa tehlikeyi engellemek amacıyla üretici, satış sonrası servis veya benzer derecede yetkin, sertifikalı bir kişi (tercihen elektrik teknisyeni) ya da ithalatçı firmanın tarif edeceği bir kişi tarafından kablo değiştirilmelidir.
- Ürün, şebeke bağlantısı tamamen kesilebilecek bir şekilde monte edilmelidir. Ayırma işlemi, inşaat yönetmelikleri uyarınca bir şalterle veya sabit elektrik

tesisatına bağlanmış entegre bir sigortayla gerçekleştirilmelidir.

- Elektrikli cihazlar ve sistemler üzerinde yapılacak her türlü çalışma, yetkili ve ehliyetli kişiler tarafından gerçekleştirilmelidir.
- Herhangi bir hasar durumunda, ürünü kapatın ve elektrik bağlantısını kesin. Bunun için, evinizin sigortasını kapatın.
- Sigorta akımının ürün akımıyla uyumlu olduğundan emin olun.

### Ürün güvenliği

- **UYARI:** Ürün çalışırken açıktaki kısımları sıcak olacaktır. Ürüne ve ısıtıcı elemanlara dokunmayın. 8 yaşından küçük çocuklar, yakınlarında yetişkin biri olmaksızın ürüne yaklaştırılmamalıdır.
- İlaç alımı ve/veya alkol kullanımı gibi, muhakeme yeteneğinizi etkileyebilecek durumlarda ürünü kullanmayın.
- Yemeklerinizde alkol kullanırken dikkatli olun. Alkol, yüksek sıcaklıkta buharlaşır ve sıcak yüzeylerle temas

ettiğinde alev alarak yangın çıkmasına neden olabilir.

- Ürünün çalışırken kenarları sıcak olacağı için yakınına yanıcı maddeler koymayın.
- Tüm havalandırma kanallarının etrafını açık tutun.
- Elektrik çarpmasına yol açabileceğinden, ürünün buharlı temizleyicilerle temizlemeyin.
- **UYARI:** Katı veya sıvı yağlı pişirmelerde ocak başından ayrılmak tehlikelidir ve yangına neden olabilir. Yangını ASLA su ile söndürmeye çalışmayın; ürünün elektrik bağlantısını kesin ve sonra alevleri bir kapak ya da yangın örtüsü (v.b) ile örtün.
- **DİKKAT:** Pişirme işleminin gözetlenmesi gerekir. Kısa süreli pişirme işlemleri sürekli olarak gözetlenmelidir.
- **UYARI:** Yangın tehlikesi: Ocak üzerine saklamak amaçlı malzeme koymayın.
- Bu ürün uzaktan kumanda veya harici bir saatle kullanıma uygun değildir.
- **UYARI:** Yanlızca ürünün üreticisi tarafından tasarlanan ya da üretici tarafından belirlenmiş standartlarda

retilen ocak koruma muhafazası kullanın. Uygunsuz ocak koruma muhafazası kazalara neden olabilir.

rnn yanma gvenirliđi iin;

- Ark oluřturmaması iin, rn fiřinin prize iyice sabitlendiđinden emin olun.
- Orijinal kablo dıřında kesik veya hasarlı kablo veya ara kablo kullanmayın.
- rn fiřinin takıldıđı prizde sıvı veya nem olmamasına dikkat edin.
- Gaz bađlantılarınızı, gaz kaađına meydan vermeyecek řekilde monte ettirmeden kullanmayın.

### **Kullanım amacı**

- Bu rn evde kullanılmak zere tasarlanmıřtır. Ticari amalarla kullanımına izin verilmemektedir.
- **DİKKAT:** Bu rn sadece piřirme amalı kullanılmalıdır. Odayı ısıtmak gibi farklı amalar iin kullanılmamalıdır.
- retici, hatalı kullanım veya tařıma sırasında oluřan herhangi bir zarardan dolayı sorumluluk kabul etmez.
- Satın almıř olduđunuz rnn kullanım mr 10 yıldır. Bu,

rnn tanımlandıđı řekilde alıřabilmesi iin reticinin gerekli yedek paraları bulundurma sresidir.

### **ocuklar iin gvenlik**

- **UYARI:** Kullanımı sırasında, rnn ulařılabilen yzeyleri sıcaktır. ocukları rnden uzak tutun.
- Ambalaj malzemeleri ocuklar iin tehlikelidir. Ambalaj malzemelerini ocukların ulařamayacađı bir yerde saklayın.
- Elektrikli ve/veya gazlı rnler, ocuklar iin tehlikelidir. rn alıřırken ocukları rnden uzak tutun ve rnle oynamalarına izin vermeyin.
- rnn zerine ocukların ulařabilecekleri nesnelere koymayın.



## **AEEE Yönetmeliğine Uyum ve Atık ürünün elden çıkartılması**

- Bu ürün, T.C. Çevre ve Şehircilik Bakanlığı tarafından yayımlanan “Atık Elektrikli ve Elektronik Eşyaların Kontrolü Yönetmeliği”nde belirtilen zararlı ve yasaklı maddeleri içermez. AEEE Yönetmeliğine uygundur.



- Bu ürün, geri dönüşümlü ve tekrar kullanılabilir nitelikteki yüksek kaliteli parça ve malzemelerden üretilmiştir. Bu nedenle, ürünü, hizmet ömrünün sonunda evsel veya diğer atıklarla birlikte atmayın. Elektrikli ve elektronik cihazların geri dönüşümü

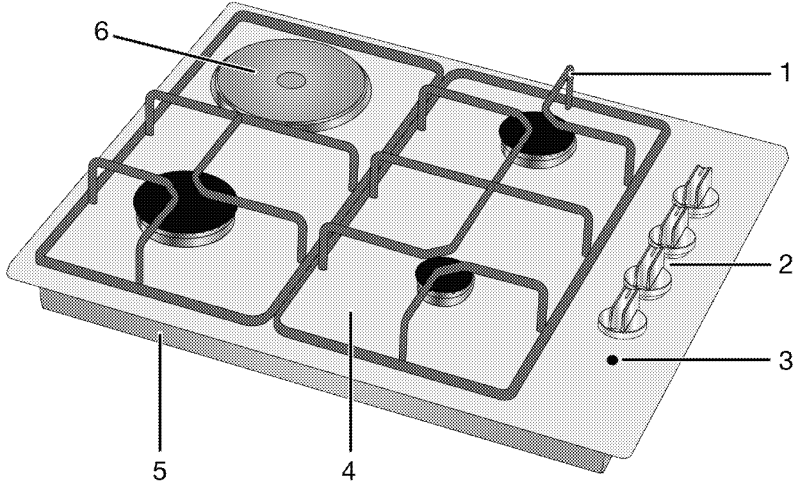
için bir toplama noktasına götürün. Bu toplama noktalarını bölgenizdeki yerel yönetime sorun. Kullanılmış ürünleri geri kazanıma vererek çevrenin ve doğal kaynakların korunmasına yardımcı olun. Ürünü atmadan önce çocukların güvenliği için elektrik fişini kesin ve yükleme kapağının kilit mekanizmasını çalışmaz duruma getirin.

### **Ambalaj bilgisi**

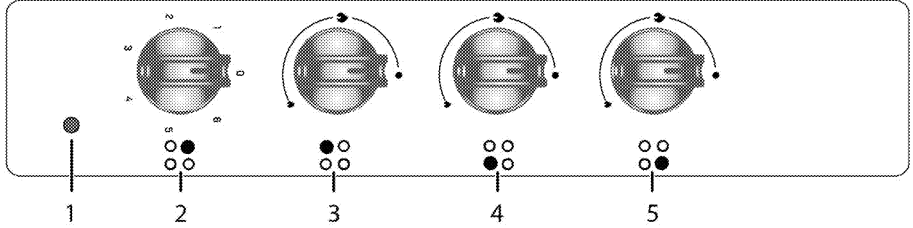
- Ürünün ambalajı, Ulusal Mevzuatımız gereği geri dönüştürülebilir malzemelerden üretilmiştir. Ambalaj atığını evsel veya diğer atıklarla birlikte atmayın, yerel otoritenin belirttiği ambalaj toplama noktalarına atın.

## 2 Ürününüz

### Genel görünüm



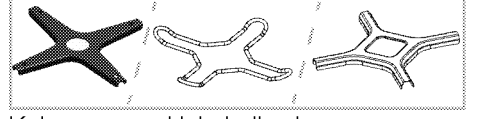
- |                        |                   |
|------------------------|-------------------|
| 1 Tencere taşıyıcıları | 4 Bek tablası     |
| 2 Gazlı ocak düğmeleri | 5 Alt muhafaza    |
| 3 İkaz lambası         | 6 Elektrikli ocak |



- |                            |
|----------------------------|
| 1 İkaz lambası             |
| 2 Elektrikli ocak Sol arka |
| 3 Kuvvetli bek Sol ön      |
| 4 Yardımcı bek Sağ ön      |
| 5 Normal bek Sağ arka      |

## Teslimat kapsamı

- i** Ürün modeline göre, verilen aksesuar çeşidi değişmektedir. Kullanma kılavuzunda anlatılan tüm aksesuarlar ürününüzde bulunmayabilir.



Kahve cezvesi için kullanılır.

### 1.Kullanma Kılavuzu

### 2.Kahve cezvesi taşıyıcı

## Teknik özellikler

Voltaj/frekans	220-240 V ~; 50 Hz
Toplam elektrik gücü	1 kW
Kablo tipi/kesiti	min.H05V2V2-F 3 x 1,5 mm <sup>2</sup>
Gazlı ürünün kategorisi	Cat II 2H3B/P
Gaz tipi/basınç	LPG G 30/28-30 mbar
Toplam gaz gücü	5,9 kW
Gaz tipinin/basıncının dönüştürülmesi <sup>S</sup> – isteğe bağlı	NG G 20/20 mbar
Dış boyutlar (yükseklik/genişlik/derinlik)	44 mm/610 mm/510 mm
Kurulum boyutları (genişlik/derinlik)	560 mm/490 mm
<b>Ocak gözleri</b>	
Sol arka	<b>Elektrikli ocak</b>
Boyut	145 mm
Güç	1000 W
Sol ön	<b>Kuvvetli bek</b>
Güç	2.9 kW
Sağ ön	<b>Yardımcı bek</b>
Güç	1 kW
Sağ arka	<b>Normal bek</b>
Güç	2 kW

- i** Ürün kalitesini artırmak için önceden haber verilmeksizin teknik özelliklerde değişiklik yapılabilir.

- i** Kılavuzda yer alan şekiller şematik olup ürününüzle bire bir uyum içinde olmayabilir.

- i** Ürünün üzerinde bulunan işaretlemelerde veya ürünle birlikte verilen diğer basılı dokümanlarda beyan edilen değerler, ilgili standartlara göre laboratuvar ortamında elde edilen değerlerdir. Bu değerler, ürünün kullanım ve ortam şartlarına göre değişebilir.

### 3 Kurulum

Ürünün kurulumu için size en yakın Yetkili Servise başvurun. Ürünü kullanıma hazır duruma getirmek için Yetkili Servisi çağırmadan önce, elektrik ve/veya gaz tesisatının uygun olduğundan emin olun. Değilse ehliyetli bir elektrikçi ve tesisatçı çağırarak gerekli düzenlemeleri yaptırın. Yetkili olmayan kişiler tarafından yapılan işlemler nedeniyle doğabilecek zararlardan üretici firma sorumlu tutulamaz ve ürünün garantisi geçersiz olur.



Ürünün yerleştirileceği yerin ve ayrıca elektrik ve/veya gaz tesisatının hazırlanması müşteriye aittir.



Ürünün kurulumunda, elektrik ve/veya gazla ilgili yerel standartlarda belirtilen kurallara uyulmalıdır.

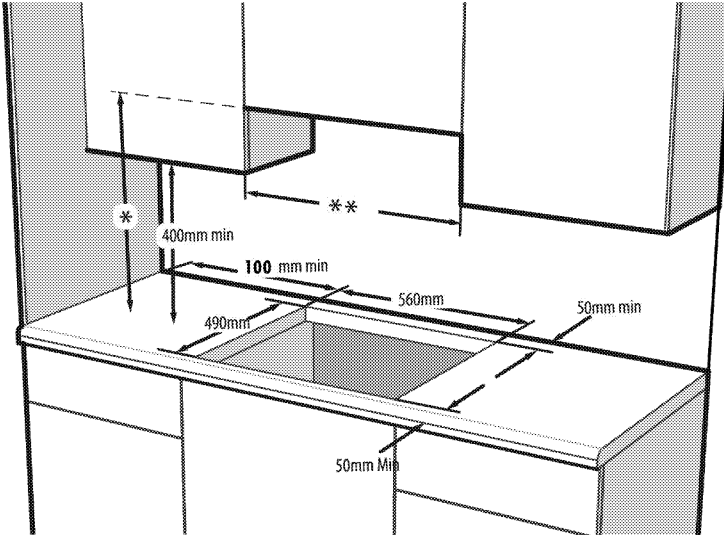


Ürünü kurmadan önce üzerinde herhangi bir hasar olup olmadığını kontrol edin. Ürün hasarlıysa kurulumunu yaptırmayın. Hasarlı ürünler güvenliğiniz için tehlike oluşturur.

### Kurulum için doğru yer

Ürün, piyasadan temin edilen mutfak tezgahlarına monte edilebilecek şekilde tasarlanmıştır. Ürünle mutfak duvarları ve mobilyası arasında güvenli bir mesafe bırakılmalıdır. Uygun boşluklar için şekle bakın, (değerler mm cinsindedir).

- Ürün, herhangi bir kabine konulmaksızın, her iki yan duvarında da, herhangi bir destek bulunmaksızın kullanıma uygundur. Ocak yüzeyi üzerinde 750 mm mesafe bırakılmalıdır.
- (\*) Cihazınızın üzerine davlumbaz/aspirator kurulacak ise, montaj yüksekliği için davlumbaz/aspirator üreticisinin tavsiyesine uyunuz (Min 65cm).
- Ambalaj malzemelerini ve taşıma kilitlerini çıkarın.
- Kullanılan yüzeyler, sentetik laminatlar ve yapıştırıcılar ısıya dayanıklı olmalıdır (minimum 100°C).
- Tezgah yatay olarak düz olmalı ve sabitlenmelidir..
- Ocağın tezgahın üzerinde yerleştirileceği boşluk, ocak kurulum boyutlarına göre kesilmelidir.



- \* Davlumbazın kullanma kılavuzunda tavsiye edildiği üzere davlumbaza minimum yükseklik
- \*\* Dolaplar arası minimum mesafe, ocağın genişliğine eşit olmalıdır

### Oda havalandırması

Tüm odalarda açılabilir bir pencere veya eşdeğer bir öge olması gerekir; bazı odalarda ise sabit havalandırma da olmalıdır. Yanma için gereken hava, odadaki havadan alınır ve çıkan gazlar doğrudan doğruya odanın içine verilir. Ürününüzün güvenli çalışması için iyi bir havalandırma şarttır.

### Doğrudan dış ortama açılan kapıları ve/veya pencereleri bulunan odalar

Doğrudan dış ortama açılan kapılar ve/veya pencereler, cihazın toplam gaz gücüne dayanan, aşağıdaki tabloda belirtilen boyutların toplam havalandırma açıklığına sahip olmalıdır (cihazın toplam gaz gücü tüketimi, bu kullanım kılavuzunun teknik özellikler tablosunda gösterilmiştir). Kapıların ve/veya pencerelerin, aşağıdaki tabloda belirtildiği şekilde cihazın toplam gaz tüketimine karşılık gelen toplam havalandırma açıklığına sahip olmaması

durumunda, cihazın toplam gaz tüketimine ilişkin toplam minimum havalandırma gerekliliklerinin karşılanması için odada mutlaka ilave, sabit bir havalandırma açıklığı olmalıdır. Sabit havalandırma açıklığı; mevcut delikli tuğlalar, davlumbaz kanalları açıklığı boyutu vb. için açıklıklar içerebilir.

Toplam gaz tüketimi (kW)	Min. havalandırma açıklığı (cm <sup>2</sup> )
0-2	100
2-3	120
3-4	175
4-6	300
6-8	400
8-10	500
10-11,5	600
11,5-13	700
13-15,5	800
15,5-17	900
17-19	1000
19-24	1250

### Doğrudan dış ortama açılan kapıları ve/veya pencereleri olmayan odalar

Cihazın kurulduğu odanın doğrudan dış ortama açılan bir kapısı ve/veya

penceresi yoksa diğer ürünler, cihazın yukarıdaki tabloda verilen toplam güç tüketimine ilişkin minimum havalandırma açıklığı gerekliliklerini karşılayan, sabit bir ayarlanamaz ve kapatılamaz havalandırma açıklığına sahip olmalıdır. Ayrıca, ilgili bina düzenlemelerine de uyulmalıdır.

Bir odada ya da iç mekanda birden fazla gazlı cihaz olması durumunda, tabloda verilen gerekliliğin üstüne ilave havalandırma alanı sağlanmalıdır. İlave havalandırma alanının boyutu, diğer gazlı cihazların düzenlemelerine uygun olmalıdır.

Ayrıca, ürünün kurulu olduğu iç ortama açılan kapının alt kenarında en az 10 mm boşluk olmalıdır. Halı ve döşeme gibi eşyaların, kapı kapalıyken bu boşluğu etkilemediğinden emin olmanız gerekir. Ocak mutfaka, Amerikan tipi mutfaklara veya yatak odası ile oturma odasının bir olduğu yerlere kurulabilir; ancak banyo ya da duş bulunan yerlere kurulamaz. Ocağın kurulacağı, yatak odasıyla oturma odasının bir olduğu mekanlar en az 20 m<sup>3</sup> hacme sahip olmalıdır. En azından bir tarafı zemin seviyesine açık olmadıkça, bu ürünü zemin seviyesinin altındaki odalara kurmayınız.

## **Kurulum ve bağlantılar**

- Ürünün kurulumunda, elektrik veya gaz ile ilgili yerel standartlarda belirtilen kurallara uyulmalıdır.

### **Elektrik bağlantısı**

Ürünü, "Teknik özellikler" tablosunda belirtildiği üzere uygun kapasiteye sahip minyatür bir devre kesiciyle (sigorta) korunan topraklı bir prize/hatta bağlayınız. Ürünü trafo veya trafosuz şekilde kullanmadan önce topraklama işlemini kalifiye bir elektrik teknisyenine yaptırınız. Şirketimiz, ürünün yerel düzenlemeler uyarınca toprak tesisatıyla kullanılması şartına uyulmamasından kaynaklanan

hasarların sorumluluğunu kabul etmemektedir.



Ürünün şebeke elektriğine bağlantısı yalnızca yetkili ve ehliyetli bir kişi tarafından yapılabilir ve ürünün garantisi yalnızca doğru kurulumdan sonra başlar. Yetkili olmayan kişiler tarafından yapılan işlemler nedeniyle doğabilecek zararlardan üretici firma sorumlu tutulamaz.



Elektrik kablosu ezilmemeli, katlanmamalı, sıkıştırılmamalı veya ürünün sıcak parçalarına temas etmemelidir. Eğer elektrik kablosu hasarlanırsa, ehliyetli bir elektrikçi tarafından değiştirilmelidir.

- Bağlantı ulusal yönetmeliklerle uyumlu olmalıdır.
- Şebeke besleme verileri, ürünün tip etiketinde belirtilen verilerle aynı olmalıdır. Tip etiketi, ürünün arka muhafazasındadır.
- Ürünün bağlantı kablosu "Teknik özellikler" bölümünde belirtilen değerlerle uyumlu olmalıdır.



Elektrik tesisatı üzerinde herhangi bir çalışmaya başlamadan önce ürünün elektrik bağlantısını kesin. Elektrik çarpması tehlikesi vardır.



Elektrik kablosunun fişi kurulumdan sonra kolay erişilebilir olmalıdır (ancak ocakların üzerinde bir yere gelmemelidir).

- i** Kablolama yaparken ulusal/yerel elektrik düzenlemelerine uymalı ve fırına uygun priz çıkışı/hat ve fiş kullanmalısınız. Ürünün güç sınırlarının, fiş ve priz çıkışının/hattın akım taşıma kapasitesini aşması durumunda, ürünü fiş ve priz çıkışı/hat kullanmadan direkt olarak sabit elektrik tesisatına bağlamalısınız.

Elektrik kablosunu prize takın.

### **Gaz bağlantısı**

- !** Ürünün gaz dağıtım sistemine bağlantısı yalnızca yetkili ve ehliyetli bir kişi tarafından yapılabilir. Profesyonel olmayan kişilerin yaptığı onarımlardan kaynaklanan patlama veya zehirlenme tehlikesi vardır. Yetkili olmayan kişiler tarafından yapılan işlemler nedeniyle doğabilecek zararlardan üretici firma sorumlu tutulamaz.

- !** Gaz tesisatı kurulumuyla ilgili herhangi bir çalışmaya başlamadan önce, lütfen gaz beslemesini kesin. Patlama tehlikesi vardır.

- Ürüne ait gaz ayar koşulları ve değerleri, etiketler (veya tip etiketi) üzerinde yer almaktadır.

- i** Ürününüz tüpgazına (LPG) ayarlıdır.

### **Gaz hortumunun bağlanması**

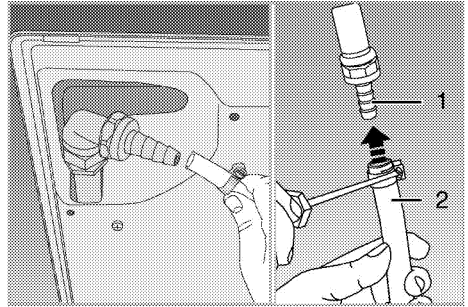
- Ürününüzü, gaz bağlantısına yakın olacak ve sızdırmayacak şekilde bağlatın.
- Kullanılacak plastik hortum 125 cm'den uzun olmamalıdır.
- Kelepçeyi hortuma takın. Hortumu (iç çapı 15mm olan) bir ucunu kaynar

suda bir dakika kadar bekletip yumuşatın.

- Daha sonra hortumun yumuşayan ucunu, ürününüzün sivri hortum ucuna sonuna kadar geçirin. Son olarak kelepçeyi tornavida ile iyice sıkın.
- Hortumun diğer ucu için de aynı işlemleri tekrarlayıp tüp bağlantısını yapın.
- Sızdırmazlık kontrolünü mutlaka yapın.

- !** Patlama ve boğulma tehlikesi! LPG tüpleri ev içinde tutulmamalıdır.

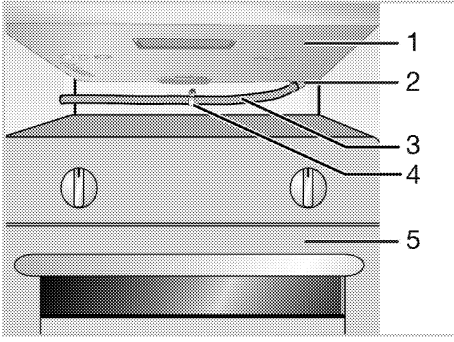
- !** Eğer daha sonra ürününüzü ayarlı olduğundan farklı bir gaz tipi ile kullanmak durumunda kalırsanız, dönüşüm yapılması için yetkili servise başvurmanız gereklidir.



- 1 LPG hortum ucu
- 2 Plastik hortum

### **Eğer ocağın altına ankastre fırın yerleştirilmişse;**

- Gaz hortumu altta bulunan fırına, keskin kenar ve köşelere değmeyecek şekilde yerleştirilmeli, bükülüp burkulacak şekilde çekilmemelidir. Gaz bağlantısını ürünün size göre sol tarafından yapacaksanız, kelepçe kullanarak hortumu sabitleyiniz.



- 1 Ocak (alttan görünüş)
- 2 Hortum ucu
- 3 Hortum
- 4 Kelepçe
- 5 Fırın

### Bağlantı kısmının sızdırmazlık kontrolü

- Ürünün üzerindeki tüm düğmelerin kapalı olmasına dikkat edin. Gazın açık olduğundan emin olun. Gaz kaçağı kontrolü için, hortumun bağlantı ucuna bir miktar sabun köpürtüp sürün.
- Gaz kaçağı varsa sabunlu kısımda köpürme olacaktır. Bu durumda gaz bağlantısını tekrar gözden geçirin.
- Sabun yerine piyasadan temin edebileceğiniz gaz kaçağı kontrol spreyi de kullanabilirsiniz.

**i** Gaz kaçağını kontrol için kesinlikle kibrit veya çakmak alevi kullanmayın.

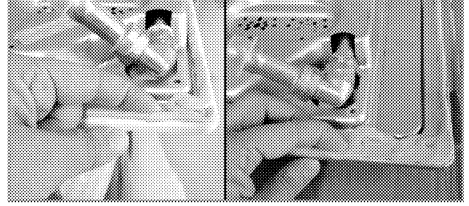
**!** Esnek gaz hortumu yerleştirildiği bölgede bulunan hareketli parçalara temas etmeyecek ve hareketli parçalar hareket ettiğinde sıkışmayacak şekilde bağlanmalıdır.

(Örneğin çekmece) Ayrıca gaz hortumu sıkışma olasılığı olan boşluklara da yerleştirilmemelidir.

**!** Gaz hortumu ezilmemeli, katlanmamalı, sıkıştırılmamalı veya ürünün sıcak parçalarına ve ürün üzerindeki pişirme kaplarına temas etmemelidir. Gaz hortumunun hasar görmesinden kaynaklanan patlama tehlikesi vardır.

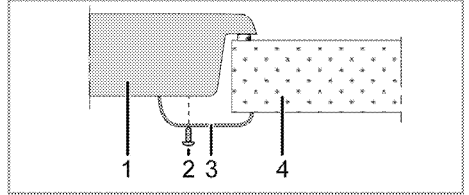
### Ürünün yerine monte edilmesi

1. Ocağın üzerindeki bek, bek şapkaları ve ızgaralarını üründen ayırın.
2. Ocağı ters çevirerek düz bir zemine koyun.
3. Yabancı maddelerin ve sıvıların ocak ile tezgah arasına girmesini engellemek için paket içinde verilen macunu, ocak alt muhafazasının kenarlarına üstüte gelmeyecek şekilde yapıştırın.
4. Köşelerde macunu kıvrırarak şekildeki gibi doldurun. Köşe boşlukları doluncaya kadar kıvrımları çoğaltın.



**i** Ocak alt muhafazasında etek kısımlarının macun ile dolduğundan emin olun.

5. Ocağı tekrar çevirerek tezgaha hizalayın ve yerleştirin.

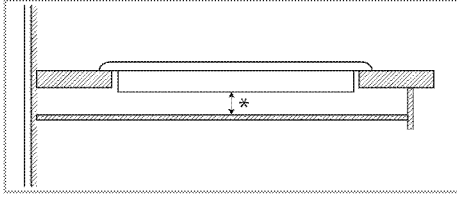


- 1 Ocak
- 2 Vida
- 3 Montaj kelepçesi
- 4 Tezgah



**i** Ocağı bir dolabın üzerine monte ederken, şekilde gösterildiği gibi dolapla ocak arasını ayırmak için bir raf monte edilmelidir. Bir ankastre fırının üzerine monte ediliyorsa buna gerek yoktur.

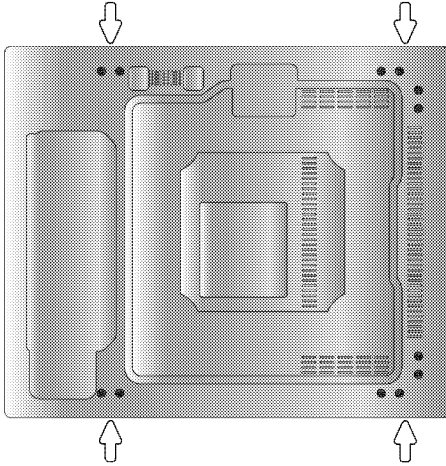
Örneğin, bir çekmecenin üzerine monte edilmesi nedeniyle ürünün alt tarafına dokunulabiliyorsa, bu kısmın ahşap bir levha ile kaplanması gerekir.



\* min. 15 mm

### Arka görünüş (bağlantı delikleri)

**i** Aşağıdaki resimde gösterilen montaj deliklerinin bağlama yerleri şematik olarak gösterilmiştir, ürün modeline bağlı olarak değişebilir. Ürününüzde bulunan montaj deliklerine göre montajı yapın.



Montaj sonrası bekleri, bek şapkalarını ve ızgaraları yerlerine yerleştirin.

**!** Farklı deliklere bağlantı yapılması, gaz ve elektrik sistemine zarar verebileceğinden güvenlik açısından sakıncalıdır.

**!** Ocak içerisinde gazlı ve elektrikli komponentler bulunmaktadır. Bu nedenle ocak, sadece kılavuzda gösterilen bağlantı deliklerinden, sadece ürünle birlikte verilen bağlantı elemanı ve vida kullanarak kılavuzda gösterilen şekilde tezgaha sabitlenmelidir. Aksi durum can ve mal güvenliği açısından tehlikelidir.

### Son kontrol

1. Ürünü çalıştırın.
2. Fonksiyonları kontrol edin.
3. Gaz beslemesini açın.
4. Gaz bağlantılarının emniyetli bir şekilde takılıp takılmadıklarını kaçak yapıp yapmadıklarını kontrol edin.
5. Ocak gözlerini yakın ve alevin görünümünü kontrol edin.

**i** Alevler mavi olmalı ve düzgün bir şekilde yanmalıdır. Alevler sarımsı olduğunda ocak başlığının sıkıca yerine oturup oturmadığını kontrol edin veya ocak gözünü temizleyin.

### Gelecekteki taşıma işlemleri

- Ürünün orijinal kutusunu saklayın ve ürünü bu kutunun içinde taşıyın. Kutu üzerindeki talimatlara uyun. Orijinal karton yoksa, ürünü balon kabarcıklı ambalaj malzemesiyle veya kalın bir mukavayla sarın ve sıkıca bantlayın.
- Başlıkları ve tencere desteklerini bantla sıkıca sabitleyin.

**i** Taşıma sırasında meydana gelmiş olabilecek her türlü hasara karşı ürünün genel görüntüsünü kontrol edin.

## 4 Ön hazırlık

### Enerji tasarrufu için yapılması gerekenler

Aşağıdaki bilgiler, ürününüzü, ekolojik bir şekilde ve enerji tasarrufu sağlayarak kullanmanıza yardımcı olacaktır:

- Dondurulmuş yiyecekleri pişirmeden önce çözdürün.
- Pişirme için kapaklı tencereleri/tavaları kullanın. Kapak yoksa, enerji tüketimi dört kat artabilir.
- Kullanılan tencere tabanının büyüklüğüne uygun olan ocak gözünü tercih edin. Daima yemekleriniz için doğru boyda tencere seçin. Büyük kaplar için gereğinden fazla enerjiye ihtiyaç vardır.
- Elektrikli ocakta pişirme yapılırken düz tabanlı tencereler kullanmaya özen gösterin.  
Kalın tabanlı kaplar daha iyi ısı iletkenliği sağlar. 1/3'e kadar elektrik tasarrufu sağlayabilirsiniz.
- Kap ve tencereler elektrikli ocak gözleriyle uyumlu olmalıdır. Kap veya

tencerenin tabanı elektrikli ocak gözünden küçük olmamalıdır.

- Elektrikli ocak gözlerini ve tencere tabanlarını temiz tutun. Kir, elektrikli ocak gözü ile tencere tabanı arasındaki ısı aktarımını azaltır.
- Uzun süreli pişirmelerde ocak gözünü pişirme bitiş saatinden 5 ila 10 dakika önce kapatın. Artık ısıyı kullanarak %20'ye kadar elektrik tasarrufu sağlayabilirsiniz.

### İlk kullanım İlk temizlik

- Bazı deterjanlar veya temizleme maddeleri yüzeye zarar verebilir. Temizlik sırasında aşındırıcı deterjanları, temizleme tozları, temizleme kremleri ya da keskin nesnelere kullanmayın.

1. Tüm ambalaj malzemelerini çıkarın.
2. Ürünün yüzeylerini ıslak bez veya süngerle silin ve bir bezle kurulayın.

## 5 Ocağın kullanılması

### Pişirme hakkında genel bilgiler



Tavaya asla üçte birinden fazla yağ doldurmayın. Yağları kızdırırken başından ayrılmayın. Aşırı kızgın yağlar yangın tehlikesi taşımaktadır. **Olası bir yangını asla suyla söndürmeyi denemeyin!** Yağ alev aldığı anda, bir yangın battaniyesi yada ıslak bir bezle örtün. Güvenli olması halinde ocağı kapatın ve itfaiyeyi arayın.

- Yiyecekleri kızartmadan önce mutlaka iyice kurutun ve kızgın yağın içine yavaşça koyun. Donmuş yiyecekleri kızartmadan önce çözümlerini sağlayın.
- Yağ kızdırırken kullandığınız kabın kapağını açık tutun.
- Tencere ve tavaları, saplarının ısınmaması için sapları ocakların üzerine gelmeyecek şekilde yerleştirin. Ocak üzerinde, dengesiz ve kolay devrilebilen kaplar kullanmayın.
- Açık ocak gözlerine, kap ve tencereleri boş halde koymayın. Zarar görebilirler.
- Kap ve tencere olmadan ocak gözlerini çalıştırırsanız ürüne zarar vermiş olursunuz. Her kullanımınızdan sonra ocak gözlerini kapatın.
- Sıcak olabileceği için, alüminyum ve plastik kapları ürünün üzerine koymayın. Bu kaplar yiyecek saklanmak için de kullanılmamalıdır.
- Sadece düz tabanlı tencere veya kaplar kullanın.
- Tencere veya tavalara uygun miktarda yiyecek koyun. Bu sayede yemeklerin taşmasını önleyerek gereksiz yere

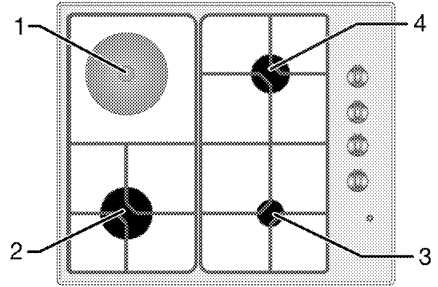
temizlik yapmak durumunda kalmazsınız.

Tencere veya tava kapaklarını ocak gözlerinin üzerine koymayın. Tencereleri, ocak gözlerini ortalayacak şekilde yerleştirin. Tencereyi başka bir ocak gözüne koymak istediğinizde, kaydırmak yerine kaldırarak istediğiniz ocak gözünün üzerine koyun.

### Gazlı pişirme

- Kabın büyüklüğü ile gaz alevinin boyutu birbirleriyle uyumlu olmalıdır. Gaz alevlerini kabın tabanından taşmayacak şekilde ayarlayın ve kabı tencere taşıyıcısının üzerine ortalayarak koyun.

### Ocakların kullanılması



- 1 Elektrikli ocak 14-16 cm
- 2 Kuşvetli bek 22-24 cm
- 3 Yardımcı bek 12-18 cm
- 4 Normal bek 18-20 cm çapındaki tencereler için uygundur.



Yukarıda verilen boyutları aşan tencereleri/tavaları kullanmayın. Belirtilenden daha büyük tava/tencere kullanılması karbonmonoksit zehirlenmesine, yakındaki yüzeylerin ve kontrol düğmelerinin aşırı ısınmasına neden olabilir. Daha küçük tava/tencere kullanımı ise alev nedeniyle yanmanıza neden olabilir.

Büyük alev simgesi en yüksek pişirme gücünü, küçük alev simgesi ise en düşük pişirme gücünü gösterir. Kapalı konumunda (üst), ocak gözlerine gelen gaz kesilir.

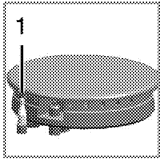
### **Gazlı ocak gözlerinin yakılması**

1. Ocak gözü düğmesini basılı tutun.
2. Saat dönüş yönünün tersine çevirerek büyük alev simgesine getirin.
- » Çıkan kıvılcımla gaz ateşlenir.
3. İsteddiğiniz pişirme gücüne ayarlayın.

### **Gazlı ocak gözlerinin kapatılması**

Ocak gözü düğmesini kapalı (üst) konumuna getirin.

### **Gaz kesici emniyet tertibatı (termik elemanlı modellerde)**



1. Gaz kesme emniyeti

Üst yanıcılarda sıvı taşması sonucu meydana gelebilecek sönmelere karşı, emniyet mekanizması devreye girerek hemen gazı keser.

- Düğmeyi ileri doğru bastırarak saat dönüş yönünün tersine çevirerek ateşleyin.

- Yanma gerçekleşikten sonra, düğmeyi 3-5 saniye daha basılı tutarak emniyet tertibatının devreye girmesini sağlayın.
- Eğer düğmeyi basıp bıraktıktan sonra yanma gerçekleşmezse, aynı işlemi düğmeyi 15 saniye basılı tutarak tekrarlayın.



15 saniye basılı tuttuğunuzda ocak gözü yanmazsa düğmeyi bırakın.

Tekrar denemeden önce en az bir dakika bekleyin. Yanmamış gazın birikerek patlama riski vardır!

### **Elektrikli ocak gözlerinin kullanılması**

Elektrikli ocak düğmeleri, kademelere göre değişen ısı kontrolünü sağlayacak şekilde her iki yönde de döndürülebilir.



Hızlı ısınma özelliğine sahip elektrikli gözler var ise, kırmızı bir nokta ile işaretlenmiştir.

### **Elektrikli ocak gözünün açılması**

Elektrikli gözleri çalıştırmak için ocak gözü düğmeleri kullanılır. İsteddiğiniz pişirme seviyesini elde etmek için ocak gözü düğmesini istediğiniz düzeye getirin.

Pişirme düzeyi	1	2 – 3	4 – 6
	ısıtma	haşlama, dinlendirme	pişirme, kızartma, kaynatma

### **Elektrikli ocak gözünün kapatılması**

Ocak gözü düğmesini kapalı OFF (üst) konumuna getirin.

## 6 Bakım ve temizlik

### Genel bilgiler

Düzenli aralıklarla temizlenmesi halinde ürünün kullanım ömrü uzar ve sık karşılaşılan sorunlar azalır.



Bakım ve temizlik işlemlerine başlamadan önce ürünün elektrik bağlantısını kesin.  
Elektrik çarpması tehlikesi vardır!



Ürünü temizlemeden önce ürünün soğumasını bekleyin.  
Sıcak yüzeyler yanıklara neden olabilir!

- Ürün, her kullanımdan sonra iyice temizlenmelidir. Böylece yiyecek artıkları kolayca temizlenir ve ürün daha sonra tekrar kullanıldığında bu artıkların yanması önlenir.
- Ürünün temizliği için özel bir temizleme maddesine gerek yoktur. Ürünü bulaşık deterjanı, ılık su ve yumuşak bir bez ya da sünger kullanarak temizleyip, kuru bir bezle kurulayın.
- Temizlik işleminden sonra kalan sıvıları tamamen sildiğinizden ve pişirme sırasında etrafa sıçrayan yemekleri hemen temizlediğinizden emin olun.
- Paslanmaz veya inoks yüzeylerin ve tutamağın temizliğinde asit veya klor içeren temizleme maddeleri kullanmayın. Sabunlu yumuşak bir bez ve sıvı (çizici olmayan) deterjan yardımıyla tek yönde silmeye dikkat ederek temizleyin.



Bazı deterjanlar veya temizleme maddeleri yüzeye zarar verebilir. Temizlik sırasında aşındırıcı deterjanları, temizleme tozları, temizleme kremleri ya da keskin nesnelere kullanmayın.

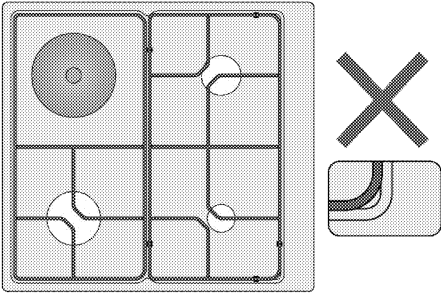
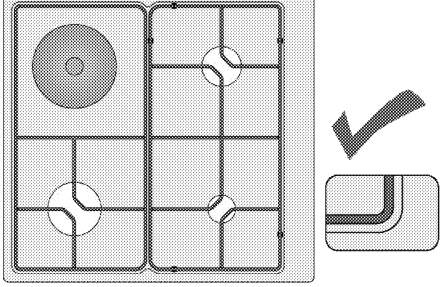
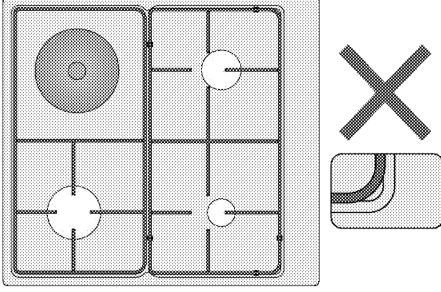
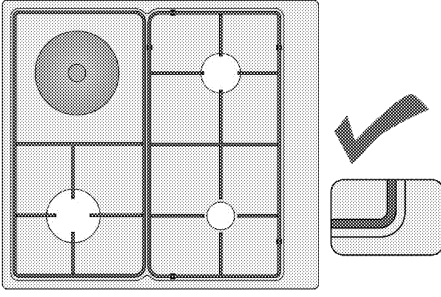


Temizlik için buharlı temizleme ürünlerini kullanmayın.

### Ocağın temizlenmesi

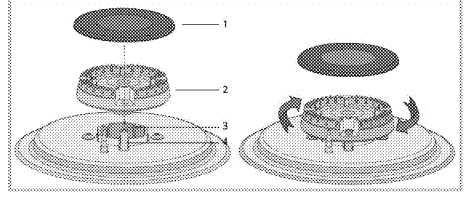
#### Ocak gözü temizliği

1. Tencere taşıyıcılarını ocağın üzerinden alın.
  2. Ocak gözünün çıkarılabilen bütün parçalarını alın ve sadece elde süngerli bez, biraz deterjan ve sıcak suyla temizleyin.
  3. Ocak gözünün çıkarılmayan parçalarını ıslak bir bezle silin.
  4. Buji ve termik elemanları (ateşlemeli ve termik elemanlı modellerde) çok iyi sıkılmış bir bezle silin. Daha sonra temiz bir bezle kurulayın. Alev deliklerinin ve bujinin tamamen kuru olmasına dikkat edin.
- Aksi takdirde ateşleme sonunda kıvılcım çıkmaz.
5. Üst ızgaraları yerlerine takarken; tencere taşıyıcı ayaklarının, ocak gözlerini ortalayacak şekilde yerleştirilmesine dikkat edin.



### Ocak gözü (yanıcı) parçalarının birleştirilmesi

Ocak gözü temizlendikten sonra şekildeki gibi parçaları yerleştirin.



1 Ocak gözü şapkası

2 Ocak gözü kafası

3 Ocak gözü odası

4 Buji (ateşleme olan ürünlerde)

1. Ocak gözü kafasını, ocak gözü buji (4) deliğinden geçecek şekilde oturtun.

Ocak gözü kafasını sağa/sola çevirerek ocak gözü odasına oturduğundan emin olun.

2. Ocak gözü şapkasını, ocak gözü kafası üzerine oturtun.

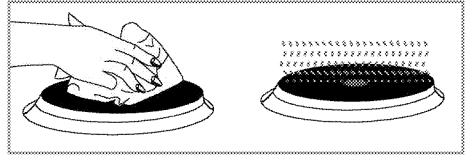
### Elektrikli ocaklar

1. Elektrikli ocak gözlerini kapatın ve soğumalarını bekleyin.

2. Gerekirse, elektrikli ocak gözlerini temizlik maddesiyle temizleyin (özel mağazalardan temizleyici/yumuşatıcı temin edilebilir).

3. Temizledikten sonra üstünün kuruması için sadece birkaç dakika ısıtın.

4. Ocağın korunması için zaman zaman üzerini makine yağı ile yağlayarak ince bir yağ tabakası oluşmasını sağlayın.



### Kontrol panelinin temizlenmesi

Kontrol panelini ve düğmelerini/tuşlarını ıslak bir bezle temizleyip kuru bir bezle kurulayın.

**i** Ürününüzde kontrol düğmeleri varsa kontrol panelini temizlemek için kontrol düğmelerini sökmeyin. Kontrol paneli hasar görebilir!

## 7 Sorun giderme

### Ürün ısınırken ve soğurken metal sesleri geliyor.

- Metal parçalar ısındığı zaman genişerek ses çıkarabilir. >>> *Bu bir arıza değildir.*

### Ürün çalışmıyor.

- Sigorta bozuk veya atmış olabilir. >>> *Sigorta kutusundaki sigortaları kontrol edin. Gerekirse, bunları değiştirin veya yeniden devreye sokun.*
- Ürünün fişi (topraklı) prize takılmamış olabilir. >>> *Fişin prize takılıp takılmadığını kontrol edin.*

### Ateşleme kıvılcımı çıkmıyor.

- Akım yok. >>> *Sigorta kutusundaki sigortaları kontrol edin.*

### Gaz gelmiyor.

- Ana gaz vanası kapalı. >>> *Gaz vanasını açın.*
- Gaz borusu eğilmiş. >>> *Gaz borusunu düzgün bir şekilde takın.*

### Ocak gözleri düzgün yanmıyor veya hiç yanmıyor.

- Ocak gözleri kirli. >>> *Ocak gözlerinin parçalarını temizleyin.*
- Ocak gözleri kuru değil. >>> *Ocak gözlerinin parçalarını kurutun.*
- Ocak gözü kapağı emniyetli bir şekilde yerleştirilmemiş. >>> *Ocak gözü kapağını doğru şekilde yerleştirin.*
- Gaz vanası kapalı. >>> *Gaz vanasını açın.*
- Gaz tüpü boş (LPG kullanıldığında). >>> *Gaz tüpünü değiştirin.*



Bu bölümdeki talimatları uygulamanıza rağmen sorunu gideremezseniz ürünü satın aldığınız bayi ya da Yetkili Servise başvurun. Çalışmayan ürünü kendiniz onarmayı asla denemeyin.





## Müşteri Hizmetleri

### Müşteri Memnuniyeti Politikası

- Müşterilerimizin istek ve önerilerini her kanaldan karşılamaktan mutluluk duyarız.  
Kanallarımız:
  - \* Çağrı Merkezimiz:  
0850 210 0 888  
(Sabit telefonlardan veya cep telefonlarından alan kodu çevirmeden arayın\*)
  - \* Diğer Numaramız  
0216 585 8 888
    - Çağrı Merkezimiz haftanın 7 günü 24 saat hizmet vermektedir.
    - Çağrı Merkezimiz ile yaptığınız görüşmeler iletişim hizmeti aldığınız operatör firma tarafından sizin için tanımlanan tarifeye göre ücretlendirilir.
    - Sabit veya cep telefonlarınızdan alan kodu tuşlamadan çağrı merkezi numaramızı arayarak ürününüz ile ilgili arzu ettiğiniz hizmeti talep edebilirsiniz.
  - \* Whatsapp Numaramız: 0544 444 08 88
  - \* Faks Numaramız: 0216 423 2353
  - \* Web Adresimiz:  
- [www.arcelik.com.tr](http://www.arcelik.com.tr)
  - \* e-posta Adresimiz:  
- [musteri.hizmetleri@arcelik.com.tr](mailto:musteri.hizmetleri@arcelik.com.tr)
  - \* Sosyal Medya Hesaplarımız:
    - <https://www.instagram.com/arcelik/>
    - <https://twitter.com/arcelik>
    - <https://www.facebook.com/arcelik/>
    - <https://www.youtube.com/user/tvarcelik>
  - \* Posta Adresimiz:  
- Arçelik A.Ş. Karaağaç Caddesi No:2-6, 34445, Sülüüce / İSTANBUL
  - \* Bayilerimiz,  
- <https://www.arcelik.com.tr/arcelik-bayileri>
  - \* Yetkili Servislerimiz,  
- <https://www.arcelik.com.tr/yetkili-servisler>
- Müşterilerimizden iletilen istek ve önerilerin Arçelik'e ulaştığı bilgisini, müşteri profili ayrımlı yapılmaksızın kendilerine 24 saat içinde veririz.
- Müşteri Hizmetleri sürecimiz:  
Müşterilerimizin istek ve önerilerini;
  - \* İzlenebilir, raporlanabilir, şeffaf ve güvenli tek bir bilgi havuzunda toplarız.
  - \* Yasal düzenlemelere uygun, objektif, adil ve gizlilik içinde ele alır ve değerlendiririz.
  - \* Bu geri bildirimleri süreçlerimizin daha mükemmel hale getirilmesinde kullanırız.
- Arçelik olarak, mükemmel müşteri deneyimini yaşatmayı ana ilke olarak kabul eder, müşteri odaklı bir yaklaşım benimseriz.
- Bütün süreçlerimizi yönetim sistemi ile entegre ederek birbirini kontrol eden bir yapı geliştirilmesini sağlarız.  
Yönetim hedeflerini de bu sistem üzerinden besleriz.

### Aşağıdaki önerilere uyanızı rica ederiz.

- Ürününüzü aldığımızda Garanti belgesini Yetkili Satıcınıza onaylatırınız.
- Ürününüzü kullanma kılavuzu esaslarına göre kullanınız.
- Ürününüz ile ilgili hizmet talebiniz olduğunda yukarıdaki telefon numaralarından Çağrı Merkezimize başvurunuz.
- Hizmet için gelen teknisyene "teknisyen kimlik kartı" nı sorunuz.
- İşiniz bittiğinde Yetkili servis teknisyeninden "Hizmet Fişi" istemeyi unutmayınız. Alacağınız "Hizmet Fişi", ilerde ürününüzde meydana gelebilecek herhangi bir sorunda size yarar sağlayacaktır.
- Ürünün kullanım ömrü: 10 yıldır. (Ürünün fonksiyonunu yerine getirebilmesi için gerekli yedek parça bulundurma süresi)

## Hizmet talebinin deęerlendirilmesi

1

### Müşteri Başvurusu



Web sitesi



0850 210 0 888  
Çaęrı merkezi



Yetkili Servis



musteri.hizmetleri  
@arcellk.com.tr



Yetkili Satıcı



Faks  
0216 423 2353

2

### Başvuru kaydı

Başvuru Konusu  
Müşteri Adı, Soyadı  
Müşteri Telefonu  
Müşteri Adresi

3

### Hizmet talebinin alınması

- Hizmet talebi analizi
- Hizmet hakkında müşterinin bilgilendirilmesi (Keşif,nakdiye,montaj,bilgi,onarım,deęişim vb.)
- Hizmet hakkında gerekli işlemin gerçekleştirilmesi

4

### Müşteri memnuniyetinin alınması

Memnun

Memnun  
deęil

5

### Başvuru kaydının kapatılıp, bilgilerin saklanması

## **Uygun Kullanım ve Garanti ile İlgili Dikkat Edilmesi Gereken Hususlar; Bu kılavuzu okumadan ürününüzü çalıştırmayınız.**

Aşağıda belirtilen sorunların giderilmesi ücret karşılığında yapılır. Bu durumlar için garanti şartları uygulanmaz;

- 1) Kullanım hatalarından kaynaklanan hasar ve arızalar,
- 2) Malın tüketiciye tesliminden sonraki yükleme, boşaltma, taşıma vb. sırasında oluşan hasar ve arızalar,
- 3) Malın kullanıldığı yerin elektrik (priz, gerilim, topraklama vb.), su (su basıncı, musluk vb.), doğalgaz, telefon, internet vb. şebekesi ve/veya altyapısı (gider, zemin, ortam vb.) kaynaklı meydana gelen hasar ve arızalar,
- 4) Doğal olaylar ve yangın, su baskını vb. kaynaklı meydana gelen hasar ve arızalar,
- 5) Malın tanıtma ve kullanma kılavuzlarında yer alan hususlara aykırı kullanılmasından kaynaklanan hasar ve arızalar,
- 6) Malın, 6502 sayılı Tüketicinin Korunması Hakkındaki Kanununda tarif edilen şekli ile ticari veya mesleki amaçlarla kullanımı durumunda ortaya çıkan hasar ve arızalar,
- 7) Mala yetkisiz kişiler tarafından bakım, onarım veya başka bir nedenle müdahale edilmesi durumlarında mala verilmiş garanti sona erecektir. Garanti uygulaması sırasında değiştirilen malın garanti süresi, satın alınan malın kalan garanti süresi ile sınırlıdır.

Arçelik A.Ş. tarafından üretilmiştir.

Arçelik A.Ş. Karaağaç Caddesi No:2-6, 34445,  
Sütlüce / İSTANBUL

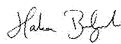
Menşei: Türkiye

**GARANTİ ŞARTLARI**

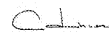
- 1) Garanti süresi, malın teslim tarihinden itibaren başlar ve 2 yıldır.
- 2) Mala ilişkin tanıma ve kullanma kılavuzunda gösterildiği şekilde kullanılması ve Arçelik A.Ş.'nin yetkili kıldığı servis çalışanları dışındaki şahıslar tarafından bakım, onarım veya başka bir nedenle müdahale edilmemiş olması şartıyla, malın bütün parçaları dahil olmak üzere tamamını; malzeme, işçilik ve üretim hatalarına karşı malın teslim tarihinden itibaren yukarıda belirtilen süre kadar garanti eder.
- 3) Malın ayıplı olduğunun anlaşılması durumunda tüketici, 6502 sayılı Tüketicinin Korunması Hakkında Kanununun 11 inci maddesinde yer alan;
- a- Sözleşmeden dönme,  
b- Satış bedelinden indirim isteme,  
c- Ücretsiz onarılmasını isteme,  
ç- Satılanın ayıpsız bir misli ile değiştirilmesini isteme,haklarından birini kullanabilir.
- 4) Tüketicinin bu haklardan ücretsiz onarım hakkını seçmesi durumunda satıcı; işçilik masrafı, değiştirilen parça bedelli ya da başka herhangi bir ad altında hiçbir ücret talep etmeksizin malın onarımını yapmak veya yaptırmakta yükümlüdür. Tüketici ücretsiz onarım hakkını üretici veya ithalatçıya karşı da kullanabilir. Satıcı, üretici ve ithalatçı tüketicinin bu hakkını kullanmasından müteselsilen sorumludur.
- 5) Tüketicinin, ücretsiz onarım hakkını kullanması halinde malın;
- Garanti süresi içinde tekrar anızalanması,  
- Tamiri için gereken azami sürenin aşılması,  
- Tamirinin mümkün olmadığının, yetkili servis istasyonu, satıcı, üretici veya ithalatçı tarafından bir raporla belirlenmesi durumlarında;
- tüketici malın bedel iadesini, ayıp oranında bedel indirimini veya imkân varsa malın ayıpsız misli ile değiştirilmesini satıcıdan talep edebilir. Satıcı, tüketicinin talebini reddedemez. Bu talebin yerine getirilmemesi durumunda satıcı, üretici ve ithalatçı müteselsilen sorumludur.
- 6) İlgili mevzuatlarda belirlenen kullanım ömrü süreince malın azami tamir süresi 20 iş gününü, geçemez. Bu süre, garanti süresi içerisinde mala ilişkin arızanın yetkili servis istasyonuna veya satıcıya bildirim tarihi, garanti süresi dışında ise malın yetkili servis istasyonuna teslim tarihinden itibaren başlar. Garanti kapsamı içerisindeki malın arızasının 10 iş günü içerisinde giderilememesi halinde, üretici veya ithalatçı; malın tamiri tamamlanıncaya kadar, benzer özelliklere sahip başka bir malı tüketicinin kullanımına tahsis etmek zorundadır. Benzer özelliklere sahip başka bir malın tüketici tarafından istenmemesi halinde üretici veya ithalatçılar bu yükümlülüğünden kurtulur. Malın garanti süresi içerisinde anızalanması durumunda, tamirde geçen süre garanti süresine eklenir.
- 7) Malın kullanma kılavuzunda yer alan hususlara aykırı kullanılmasından kaynaklanan hasar ve arızalar garanti kapsamı dışındadır.
- 8) Tüketici, garantiden doğan haklarının kullanılmasında ilgili olarak çıkabilecek uyuşmazlıklarda yerleşim yerinin bulunduğu veya tüketici işleminin yapıldığı yerdeki Tüketici Hakem Heyetine veya Tüketici Mahkemesine başvurabilir.
- 9) Satıcı tarafından bu Garanti Belgesinin verilmemesi durumunda tüketici, Ticaret Bakanlığı Tüketicinin Korunması ve Piyasa Gözetimi Genel Müdürlüğüne başvurabilir.

<b>Üretici veya İthalatçı Firmasının;</b>		<b>Malın</b>	
<b>Unvanı:</b>	Arçelik A.Ş.	<b>Markası:</b>	Arçelik
<b>Adresi:</b>	Arçelik A.Ş. Karaağaç Caddesi No:2-6, 34445, SİTLÜCE / İSTANBUL	<b>Cinsi:</b>	Ankastre Ocak
<b>Telefonu:</b>	(0-216) 585 8 888	<b>Modeli:</b>	
<b>Faks:</b>	(0-216) 423 23 53	<b>Bandrol ve Seri No:</b>	
<b>web adresi:</b>	www.arçelik.com.tr	<b>Garanti Süresi:</b>	2 YIL
		<b>Azami Tamir Süresi:</b>	20 iş günü

GENEL MÜDÜR

**Arçelik A.Ş.**

GENEL MÜDÜR YRD.

**Satıcı Firmasının:**

<b>Unvanı:</b>		<b>Fatura Tarih ve Sayısı:</b>	
<b>Adresi:</b>		<b>Teslim Tarihi ve Yeri:</b>	
<b>Telefonu:</b>		<b>Yetkilinin İmzası:</b>	
<b>Faks:</b>		<b>Firmanın Kaşesi:</b>	
<b>e-posta:</b>			

Bu bölümü, ürünü aldığınız Yetkili Satıcı imzalayacak ve kaşeyecektir.