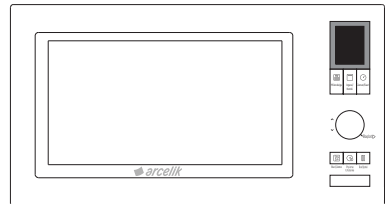




Mikrodalgə Fırın Kullanma Kılavuzu

MD 897 I



Lütfen önce bu kılavuzu okuyun!






Değerli Müşterimiz,

Arçelik ürününü tercih ettiğiniz için teşekkür ederiz. Yüksek kalite ve teknoloji ile üretilmiş olan ürününüzün size en iyi verimi sunmasını istiyoruz. Bunun için, bu kılavuzun tamamını ve verilen diğer belgeleri ürünü kullanmadan önce dikkatle okuyun ve bir başvuru kaynağı olarak saklayın. Ürünü başka birisine vererseniz, kullanma kılavuzunu da birlikte verin. Kullanma kılavuzunda belirtilen tüm bilgi ve uyarıları dikkate alarak talimatlara uyun.

Bu kullanma kılavuzunun başka modeller için de geçerli olabileceğini unutmayın. Modeller arasındaki farklar kılavuzda açık bir şekilde belirtilmiştir.

Sembollerin anlamları

Bu kullanma kılavuzunun çeşitli kısımlarında aşağıdaki semboller kullanılmıştır:

	Cihazın kullanımıyla ilgili önemli bilgiler ve faydalı tavsiyeler.
	Can ve mal güvenliğiyle ilgili tehlikeli durumlar konusunda uyarılar.
	Elektrik çarpması uyarısı.
	Yangın tehlikesi uyarısı.
	Sıcak yüzeylerle ilgili uyarı.

Bu ürün, çevreye saygılı modern tesislerde) doğaya zarar vermeden üretilmiştir.

AEEE Yönetmeliğine uygundur.



PCB içermez.

İÇİNDEKİLER

1 Önemli güvenlik ve çevre talimatları 4

- 1.1 Genel güvenlik 4
- 1.1.1 Elektrik güvenliği 5
- 1.1.2 Ürün güvenliği 7
- 1.2 Kullanım amacı 8
- 1.3 Çocuk güvenliği 8
- 1.4 AEEE yönetmeliğine uyum ve atık ürünün elden çıkarılması 9
- 1.5 Ambalaj bilgisi 9

2 Mikrodalga fırınınız 10

- 2.1 Genel bakış 10
- 2.2 Teknik veriler 10

3 Kurulum 11

- 3.1 Montaj 11
- 3.1.1 Montaj kiti 11
- 3.1.2 Mikrodalga Fırın Kabini 12
- 3.2 Radyo paraziti 15
- 3.3 Mikrodalga pişirme prensipleri 15
- 3.4 Topraklama talimatları 15
- 3.5 Fırın kapları 15

4 Kullanım 17

- 4.1 Kontrol panosu 17
- 4.2 Fırın kumandalarının ayarlanması 17
- 4.2.1 Dijital saatin ayarlanması 17
- 4.2.2 Mikrodalgayla pişirme 18
- 4.2.3 Hızlı başlat 18
- 4.2.4 Ağırlığa göre buz çözme 18
- 4.2.5 Pişirme erteleme 18
- 4.2.6 Sıralı pişirme (Çok amaçlı pişirme) 19
- 4.2.7 Otomatik pişirme 19
- 4.2.8 Izgara 20
- 4.2.9 Kombi 20
- 4.2.10 Çocuk kilidi 20

5 Temizlik ve bakım 21

- 5.1 Temizlik 21
- 5.2 Saklama 21
- 5.3 Taşıma ve Nakliye 21

6 Tüketici hizmetleri 22

Bu bölümde, yaralanma ya da maddi hasar tehlikelerini önlemeye yardımcı olacak güvenlik talimatları yer almaktadır. Bu talimatlara uyulmaması halinde her türlü garanti geçersiz hale gelir.

1.1 Genel güvenlik

- Cihazı kapısı açıkken çalıştırmayı denemeniz, mikrodalga enerjisine neden zararlı bir şekilde maruz kalmanıza neden olabilir. Güvenlik kilitlerinin bozulmaması veya kurcalanmaması gerekir.
- Cihazın ön yüzü ile kapısı arasına herhangi bir nesne koymayın veya kapatma yüzeylerinde kir ya da temizlik maddesi kalıntılarının birikmesine izin vermayın.
- Mikrodalga enerjisine maruz kalınmasına karşı koruma sağlayan kapağın sökülmesini içeren herhangi bir servis ve onarım işlerini yetkili kişi/servis dışında kişilerin yapması tehlikelidir.
- Cihaz sadece evde, gıdaların hazırlanması, ısıtılması ve buzlarının çözülmesi için kullanılmak üzere tasarlanmıştır; ticari maksatla kullanılmamalıdır. Kurallara aykırı kullanım yüzünden oluşan hasarlar için üretici mesul tutulamaz.
- Cihazı dış mekanlarda veya banyoda kullanmayın.
- Hatalı kullanımdan veya cihazın uygunsuz şekilde taşınmasından kaynaklanan hasarlar için herhangi bir sorumluluk veya garanti talebi kabul edilmez.
- Kesinlikle cihazı parçalarına ayırmayın. Hatalı kullanımın neden olduğu hasar için hiçbir garanti talebi kabul edilmez.
- Sadece orijinal parçaları veya üretici tarafından tavsiye edilen parçaları kullanın.
- Kullanımda olduğu zaman bu cihazın yanından ayrılmayın.
- Cihazı daima dengeli, düz, temiz, kuru ve kaymayan bir yüzey üzerinde kullanın.

- Cihaz harici bir zamanlayıcı veya ayrı bir uzaktan kumanda sistemiyle çalıştırılmamalıdır.
- Cihazı ilk kez kullanmadan önce tüm parçalarını temizleyin. Lütfen “Temizlik ve bakım” bölümündeki ayrıntılara bakın.
- Cihazı, bu kılavuzda belirtildiği gibi sadece kendi kullanım amacı doğrultusunda kullanın. Bu cihazda aşındırıcı kimyasal maddeler veya buharlar kullanmayın. Cihaz özellikle yiyecekleri ısıtmak, pişirmek için tasarlanmıştır. Sanayi veya laboratuvar kullanımını için tasarlanmamıştır.
- Cihazı giysi ya da mutfak havlularınızı kurutmak için kullanmayın.
- Kullanım sırasında cihaz çok ısınır. Cihazın içindeki sıcak elemanlara dokunmamaya dikkat edilmelidir.
- Cihaz hiç bir canlıyı kurutmak için tasarlanmamıştır.
- Cihazı boşken çalıştırmayın.
- Isıtılan yiyecekte kaba aktarılan ısı yüzünden pişirme kabı ısınabilir. Kabı tutmak için fırın eldivenleri gerekebilir.
- Mikrodalga fırınlarda kullanıma uygun olduklarından emin olmak için kaplar kontrol edilmelidir.
- Cihazı ocak veya diğer ısı üreten cihazların üzerine yerleştirmeyin. Aksi takdirde hasar görebilir ve garanti geçersiz kalır.
- Cihaz bir kabin içine yerleştirilmemelidir.
- Yiyeceği pişirdikten sonra kapakları ya da folyoyu açarken buhar püskürebilir.
- Her türlü ısıtılmış yiyeceği çıkarırken eldiven kullanın.
- Kullanım esnasında cihaz erişilebilir yüzeylerin sıcaklıkları yüksek olabilir.
- Kullanım esnasında kapı ve dış cam sıcaklıkları yüksek olabilir.

1.1.1 Elektrik güvenliği

- Arçelik Mikrodalga Fırın, geçerli güvenlik standartlarına uygundur; bundan dolayı herhangi bir tehlikeyi önlemek için cihaz veya elektrik kablosu hasar görmesi durumunda satıcı, servis merkezi veya benzeri uzman ve yetkili servis tarafından onarılmalı veya değiştirilmelidir.

Hatalı veya yeterli olmayan onarım işlemleri, kullanıcıya yönelik tehlike ve riskler meydana getirebilir.

- Şebeke güç kaynağınızın cihazın değer plakasında belirtilen bilgilere uygun olduğundan emin olun. Cihazı güç kaynağından ayırmanın tek yolu elektrik fişini prizden çekmektir.
- Cihazı topraklı prizde kullanın.
- Elektrik kablosu veya cihaz hasarlıysa cihazı asla kullanmayın.
- Cihazı uzatma kablosuyla kullanmayın.
- Ellerinizi nemli veya ıslakken cihaza veya cihazın fişine asla dokunmayın.
- Cihazı, elektrik fişine her zaman ulaşılabilir şekilde yerleştirin.
- Elektrik kablosunun hasar görmesini önlemek için sıkışmasını, kıvrılmasını veya keskin kenarlara sürtünmesini engelleyin. Elektrik kablosunu sıcak yüzeylerden ve açık alevden uzak tutun.
- Cihazın kullanımı esnasında elektrik kablosunun yanlışlıkla çekilmesi veya birinin kabloya takılma tehlikesinin olmadığından emin olun.
- Cihazı temizlemeden önce her zaman prizden çekin ve cihaz kullanımdayken asla temizlik yapmayın.
- Cihazı güç kaynağından ayırmak için kablosundan çekmeyin ve kablosunu cihazın etrafına sarmayın.
- Cihazı, elektrik kablosunu veya elektrik fişini suya ya da diğer sıvılara batırmayın. Akan suyun altında tutmayın.
- Plastik veya kağıt kaplardaki yiyecekleri ısıtırken tutuşma olasılığına karşı fırını sık sık kontrol edin.
- Cihaza kullanıma uygun torbaları fırına yerleştirmeden önce kağıt veya naylon torbaların tel bağcıklarını çıkartın.
- Duman gözlenirse cihazın düğmesini kapatın veya fişini çıkarın ve alev almasını engellemek için kapağı kapalı tutun.

- Cihazın iç kısmını bir şeyler saklamak amacıyla kullanmayın. Cihaz kullanımında değilken içinde kağıt ürünler, yemek pişirme malzemeleri veya yiyecek bırakmayın.
- Yanık tehlikesini önlemek için biberon ve bebek maması kavanozlarının içindeki yiyecekler, tüketilmeden önce karıştırılmalı veya çalkalanmalı ve sıcaklığı kontrol edilmelidir.
- Bu cihaz bir Grup 2 Sınıf B ISM cihazıdır. Grup 2, maddelerin işlenmesi için içinde radyo frekans enerjisi kasıtlı olarak üretilen ve/veya elektromanyetik radyasyon biçiminde kullanılan tüm ISM (endüstriyel, bilimsel ve tıbbi) cihazlar ve kıvılcım ile aşındırma cihazlarıdır. Sınıf B cihazları, evlerde ve insanların yaşadığı binalara elektrik sağlayan düşük gerilimli elektrik şebekesine doğrudan bağlı binalarda kullanılmak için uygundur.
- Cihaz çalışırken kapak veya dış yüzey ısınabilir.

1.1.2 Ürün güvenliği

- Patlama tehlikesi olduğu için sıvılar veya diğer yiyecekler kapalı kaplarda ısıtılmamalıdır.
- Yiyeceklerin mikrodalga ile ısıtılması, cihazdan çıkarıldıktan sonra püskürerek kaynamasına neden olabilir; bu nedenle kaplar tutulurken dikkatli olunmalıdır.
- Cihazda kızartma yapmayın. Sıcak yağ fırın parçalarına ve malzemelerine zarar verebilir hatta cilt yanıklarına neden olabilir.
- Patates, bütün kabak, elma ve kestane gibi kalın kabukları olan yiyecekleri pişirmeden önce delin.
- Cihaz, arka kısmı duvara gelecek şekilde yerleştirilmelidir.
- Cihazın devrilmesini önlemek için tezgahın minumum 8 cm içeriye koyun. Yeterli havanın sağlanabilmesi için fırının üst kısmında en az 30 cm arka kısmında en az 10 cm boşluk bırakılmalıdır. Cihazın yanlarını hava sirkülasyonunun sağlanabilmesi için temiz tutun.

Hava girişinin veya çıkışının engellenmesi, fırının zarar görmesine ve kötü pişirme sonuçlarına yol açabilir. Cihazın düzenli hava akımını sağlayacak şekilde yerleştirildiğinden emin olun.

- Kapı ve kapı contaları zarar görürse fırın, yetkili kişi tarafından onarılanaya kadar çalıştırılmamalıdır.
- Cihazı taşımadan önce, hasar görmesini önlemek için lütfen döner tablayı sabitleyin.
- Cihazı kabuklu veya kabuksuz, çirpilmemiş yumurtaları pişirmek veya tekrar ısıtmak için kullanmayın.
- Cihazın arkasında ve yanlarında bulunan ve gerekli hava sirkülasyonunun sağlanması için kabin duvarları ile cihaz arasındaki min. mesafenin korunmasını sağlayan parçaları asla çıkarmayın.

1.2 Kullanım amacı

- Cihazı sadece ankastre olarak kullanılır.

- Cihazı, kullanım amacının dışında hiçbir amaç için kullanmayın.
- Cihazı ısı kaynağı olarak kullanmayın.
- Cihaz yalnızca yiyeceklerin buzunu çözmek, pişirmek ve buğulama yapmaktır.
- Yiyecekleri gereğinden fazla pişirmeyiniz yangına neden olabilirsiniz.

1.3 Çocuk güvenliği

- Cihaz çocukların ve sınırlı fiziksel, duyuşal ya da zihinsel kapasiteye sahip insanların yakınında kullanıldığında son derece dikkatli olunması tavsiye edilir.
- Bu cihaz, cihazın güvenli bir şekilde kullanımıyla ilgili olarak gözetim altında tutulmaları veya kendilerine talimat verilmesi ve cihazın kullanımıyla ilgili tehlikeleri anlamaları koşuluyla 8 yaş ve üzeri çocuklar ile kısıtlı fiziksel, duyuşal veya zihinsel kapasiteye sahip olan ya da bilgi ve deneyimi olmayan kişilerce kullanılabilir. Çocuklar cihazla oynamamalıdır.

Temizlik ve kullanıcı bakım işlemleri, başlarında bir büyük olmadığı sürece çocuklar tarafından yapılmamalıdır.

- Boğulma tehlikesi! Tüm ambalaj malzemelerini çocuklardan uzak tutun.
- Çocukların, fırını başlarında biri olmadan kullanmasına, yalnızca fırını güvenli bir şekilde kullanabilmeleri için yeterli talimatları verdikten ve uygunsuz kullanımın tehlikelerini kavramalarını sağladıktan sonra izin verin.
- Izgara veya kombi modunda oluşacak ısınmalardan dolayı çocuklar bu modları sadece yetişkin birinin gözetiminde kullanmalıdır.

1.4 AEEE yönetmeliğine uyum ve atık ürünün elden çıkarılması



Bu ürün, T.C. Çevre ve Şehircilik Bakanlığı tarafından yayımlanan “Atık Elektrikli ve Elektronik Eşyaların Kontrolü Yönetmeliği”nde belirtilen zararlı ve yasaklı maddeleri içermez. AEEE Yönetmeliğine uygundur. Bu ürün, geri dönüşümlü ve tekrar kullanılabilir nitelikteki yüksek kaliteli parça ve malzemelerden üretilmiştir.

Bu nedenle, ürünü, hizmet ömrünün sonunda evsel veya diğer atıklarla birlikte atmayın. Elektrikli ve elektronik cihazların geri dönüşümü için bir toplama noktasına götürün. Bu toplama noktalarını bölgenizdeki yerel yönetime sorun. Kullanılmış ürünleri geri kazanıma vererek çevrenin ve doğal kaynakların korunmasına yardımcı olun.

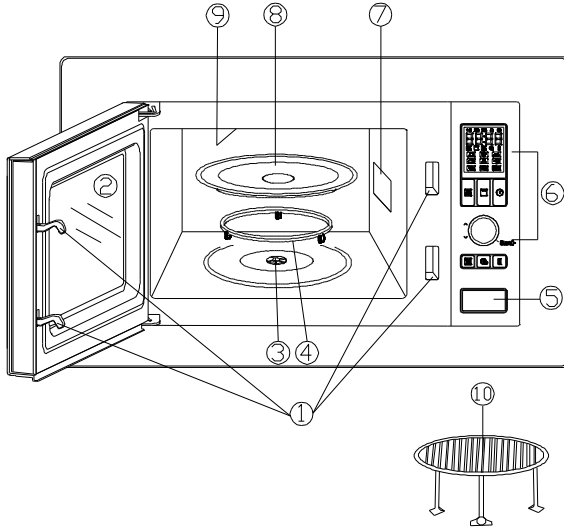
1.5 Ambalaj bilgisi



Ürünün ambalajı, Ulusal Mevzuatımız gereği geri dönüştürülebilir malzemelerden üretilmiştir. Ambalaj atığını evsel veya diğer atıklarla birlikte atmayın, yerel otoritenin belirttiği ambalaj toplama noktasına atın.

2 Mikrodalga fırınınız

2.1 Genel bakış



1. Kapak Güvenlik Kilit Sistemi
2. Fırın Camı
3. Döner tabla mili
4. Döner tabla desteği
5. Kapak açma düğmesi
6. Kumanda Panosu
7. Dalga Kılavuzu (dalga kılavuzunu örten mika plakayı lütfen yerinden çıkarmayın)
8. Cam Tabla
9. Izgara ısıtıcı
10. Izgara

2.2 Teknik veriler

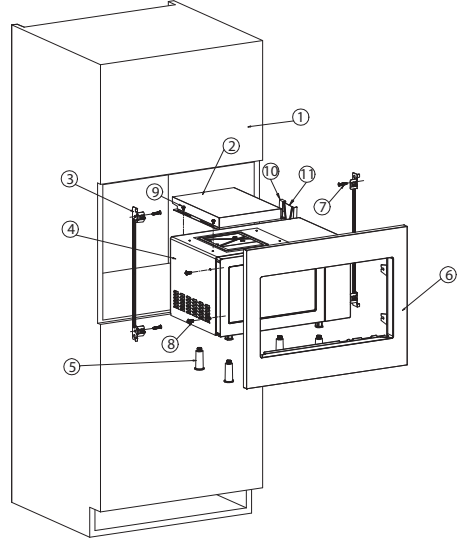
Güç Tüketimi	230-240 V~50 Hz, 1400 W (Mikrodalga) 1000 W (Grill)
Çıkış	900 W
Çalışma frekansı	2450 MHz
Dış boyutlar	390 mm (Y) X 595mm (G) X 391 mm (D)
Fırın iç boşluğu boyutları	220 mm (Y) X 340 mm (G) X 344 mm (D)
Fırın Kapasitesi	25 Litre
Net Ağırlık	16 kg

Ürünün üzerinde bulunan işaretlemelerde veya ürünle birlikte verilen diğer basılı dökümanlarda beyan edilen değerler, ilgili standartlara göre laboratuvar ortamında elde edilen değerlerdir. Bu değerler, ürünün kullanım ve ortam şartlarına göre değişebilir. Güç değerleri 240V'da test edilmiştir.

3.1 Montaj

- Montaj işlemi yetkili servis çalışanları tarafından yapılmalıdır.
- Kapağın iç kısmındaki tüm ambalaj malzemelerinin çıkartıldığından emin olun.
- Cihaz, fırınla birlikte içinde pişirileme olasılığı olan en ağır yiyeceğin ağırlığını taşıyacak kadar sağlam olan düz bir yüzeye yerleştirilmelidir.
- Cihazı ısının, rutubetin veya yüksek nemin oluştuğu yerlere veya kolay tutuşan maddelerin yanına koymayın.
- Cihazı cam tepsisi, döner tabla desteği doğru konuma yerleştirilmeden çalıştırmayın.
- Elektrik kablosunun hasarsız olduğundan ve fırının altından veya herhangi bir sıcak ya da keskin yüzeyin üstünden geçmediğinden emin olun.
- Elektrik prizi kolay ulaşılabilir bir konumda olmalıdır; böylece cihazın fişi acil bir durumda kolayca çekilebilir.
- Fırını açık havada kullanmayın.

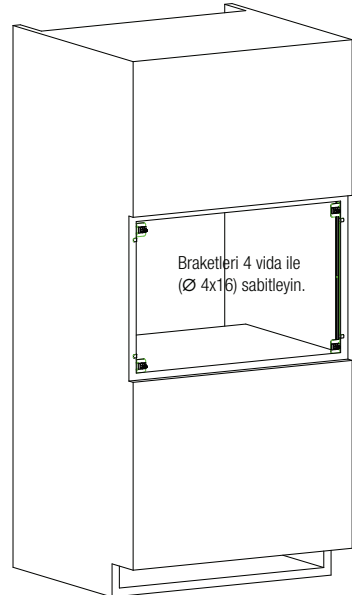
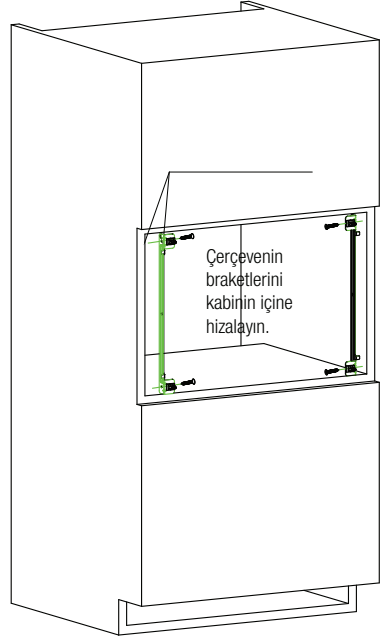
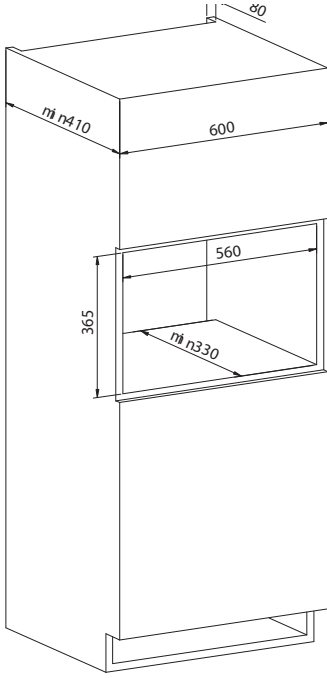
3.1.1 Montaj kiti



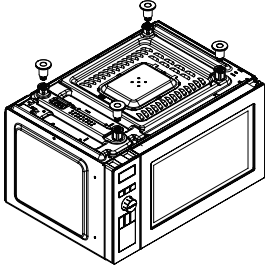
1. Dolap
2. Hava yönlendirici
3. Dolap bağlantı braketi (2 Adet)
4. Mikrodalga fırın
5. Ayaklar (4 Adet)
6. Mikrodalga çerçeve
7. \varnothing 4x16 Vidalar (Kiti dolaba takmak için)
8. \varnothing 4x10 Vidalar (Kiti mikrodalgaya takmak için)
9. \varnothing 4x8 Vidalar (Hava yönlendiriciyi mikrodalgaya takmak için)

3 Kurulum

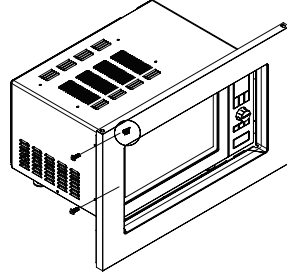
3.1.2 Mikrodalga Fırın Kabini



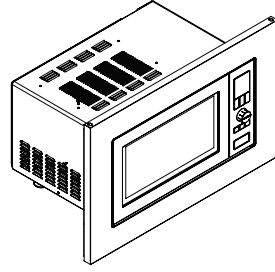
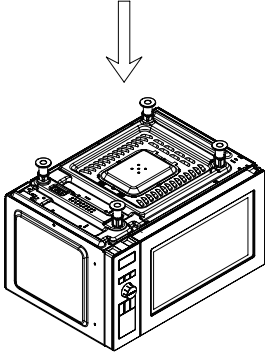
3 Kurulum



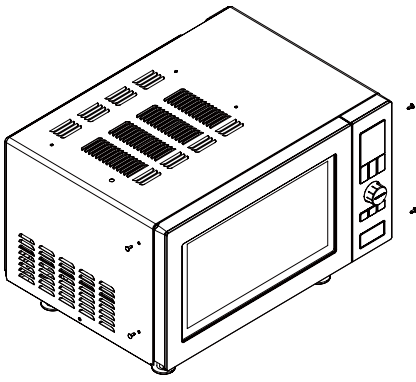
Cihazı ters çevirin
4 adet fırın ayağını
çevirerek
yerleştirin.



Çerçeve üzerinde
"TOP" yazan ızgaralı
kısım üstte
kalacak şekilde 4
vidayla (\varnothing 4x10)
cihaza sabitleyin.

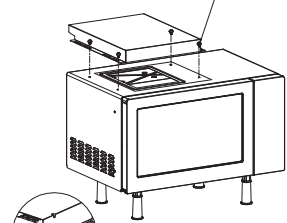


Çerçeveyi fırının
kapağıyla hem
yüz olacak şekilde
hizalayın.

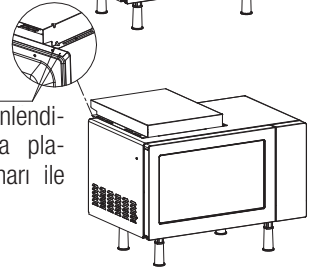


Cihazın sağ ve sol duvarlarındaki plastik tırnakları
(tapalar) çıkarın.

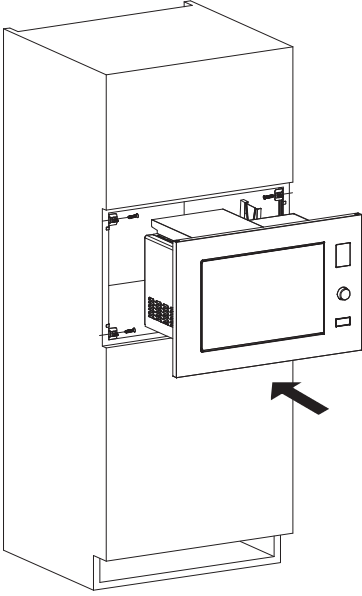
Hava yönlendiriciyi
4 vida ile (\varnothing 4x8)
cihaza sabitleyin.



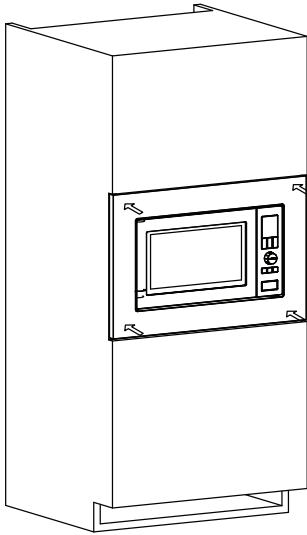
Hava yönlendiri-
riciyi arka plaka-
nın kenarı ile
hizalayın.



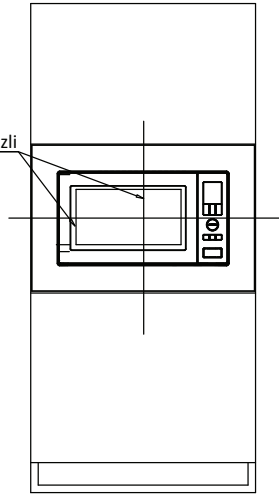
3 Kurulum



Cihazı kaldırın ve kabinin içine yerleştirin.



merkezli



Cihazı kabine koyduktan sonra çerçevenin 4 köşesine bastırarak braket üzerindeki tırnakları çerçeveye oturtun.

3.2 Radyo paraziti

Cihazın çalışması radyo, televizyon veya benzeri donanımlarda parazite neden olabilir.

Parazit olması durumunda, aşağıdaki önlemler alınarak parazit azaltılabilir veya yok edilebilir

- Cihazın kapağını ve sızdırmazlık yüzeyini temizleyin.
- Radyonun veya televizyonun anten yönünü yeniden ayarlayın.
- Cihazı alıcıya göre tekrar konumlandırın.
- Cihazı alıcıdan uzak bir yere yerleştirin.
- Cihazı başka bir elektrik prizine takın; böylece cihaz ve alıcı farklı hatlarda olacaktır.

3.3 Mikrodalga pişirme prensipleri

- Yiyeceği dikkatli şekilde hazırlayın. Kalın kısımları tabağın dışına doğru yerleştirin.
- Pişirme süresine dikkat edin. Belirtilen en kısa süreyle pişirin ve gerekirse biraz daha süre ekleyin. Aşırı pişirilen yiyecekler duman oluşturabilir ya da tutuşabilir.
- Pişirme esnasında yiyeceklerin üzerini örtün. Yiyeceklerin üzerinin örtülmesi sıçramaları önler ve yiyeceklerin eşit şekilde pişmesine yardımcı olur.
- Tavuk ve hamburger gibi yiyeceklerin pişmelerini hızlandırmak için cihaz ile pişirme işlemi esnasında bu yiyecekleri bir kez çevirin. Rosto gibi büyük yiyecekler en az bir kere çevrilmelidir.
- Köfte gibi yiyecekleri pişirme işleminin ortasında alt üst edin ve tabağın ortasından dışına doğru yerlerini değiştirin.

3.4 Topraklama talimatları

Bu cihaz mutlaka topraklanmalıdır. Bu cihazda topraklama fişli bir topraklama kablosu bulunmaktadır. Cihaz doğru şekilde takılmış ve topraklanmış bir duvar prizine takılmalıdır. Elektrik için kısa devre yapması durumunda topraklama sistemi elektrik akımı için bir kaçış teli sağlayarak elektrik çarpması riskini azaltır.

Sadece cihaza özel bir elektrik devresinin kullanılması tavsiye edilir. Yüksek gerilimin kullanılması tehlikelidir ve yangına veya fırının hasar görmesine yol açacak diğer kazaların oluşmasına neden olabilir.



UYARI: Topraklama fişinin hatalı kullanılması elektrik çarpmasıyla sonuçlanabilir.



Topraklama veya elektrik talimatları konusunda sorunuz varsa ehliyetli bir elektrik teknisyenine veya servis personeline danışın.



Elektrik bağlantısı prosedürlerinin takip edilmemesi nedeniyle fırında oluşabilecek hasarlardan ya da yaralanmalardan dolayı üretici ve/veya satıcı firma sorumluluk kabul etmez.

Elektrik kablosunun içinde bulunan kablolar aşağıdaki koda göre renklendirilmiştir:

Yeşil ve Sarı = TOPRAK

Mavi = NÖTR

Kahverengi = AKIM

3.5 Fırın kapları

- Mikrodalga kabı için ideal malzeme mikrodalgayı geçiren malzemedir; bu malzeme enerjinin kabın içine geçmesine ve yiyeceğin ısınmasına olanak sağlar.
- Mikrodalgalar, metallerin içine giremez bu yüzden metal kaplar veya metal süslemeli tabaklar kullanılmamalıdır.
- Kıvılcımlara ve/veya yangına neden olabilecek küçük metal parçaları içerebileceğinden, geri dönüştürülmüş kağıt ürünleri mikrodalgayla pişirme işleminde kullanmayın.
- Köşelerde kalan yiyecekler aşırı pişmeye maruz kalacağı için kare/dikdörtgen tabaklar yerine yuvarlak/oval tabaklar tavsiye edilir.

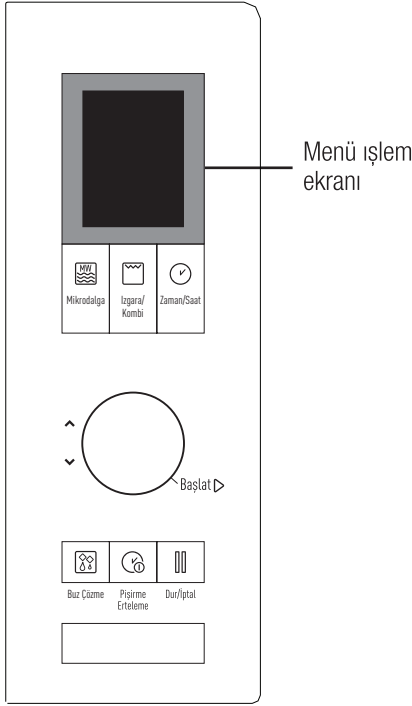
3 Kurulum

- Açıkta kalan alanların aşırı pişmesini önlemek için dar alüminyum folyo şeritler kullanılabilir. Ancak dikkatli olun, çok fazla kullanmayın ve folyo ile fırının iç yüzeyi arasında 2,5 cm (1 inç) mesafe bırakın.

Aşağıdaki liste doğru kap seçmenize yardımcı olacak genel bir kılavuzdur.

Piştirme kabı	Mikrodalga	Izgara	Kombi
Isıya dayanıklı cam	Evet	Evet	Evet
Isıya dayanıklı olmayan cam	Hayır	Hayır	Hayır
Isıya dayanıklı seramikler	Evet	Evet	Evet
Mikrodalga fırına uygun plastik tabak	Evet	Hayır	Hayır
Kağıt mutfak ürünleri	Evet	Hayır	Hayır
Metal tepsi	Hayır	Evet	Hayır
Metal raf	Hayır	Evet	Hayır
Alüminyum folyo ve folyo kaplar	Hayır	Evet	Hayır

4.1 Kontrol panosu



Mikrodalga Tuşu



Mikrodalga pişirme güç seviyesini ayarlamak için bu tuşa birkaç kez basın.

Izgara/Kombi



Izgara veya kombi pişirme programından birini seçmek için basın.

Zaman / Saat



Saati ayarlamak için bu tuşa basın.

Buz çözme



Yiyeceğin buzunu ağırlığa göre çözmek için basın.

Pişirme Erteleme



Bir ön ayarlı pişirme programı ayarlamak için basın.

Dur/iptal



Ayarı iptal etmek ya da bir pişirme programını ayarlamadan önce fırını sıfırlamak için basın.

Pişirmeyi geçici olarak durdurmak için bir kez ya da pişirmeyi tümüyle iptal etmek için iki kez basın.

Ayrıca, çocuk kilidini ayarlamak için de kullanılır.

Başlat Düğmesi



Saati, pişirme süresini, menüyü ya da ağırlığı girerek için döndürün.

Bir pişirme programını başlatmak için düğmeye basın.

Pişirme süresini ayarlamak için bu düğmeye birkaç kez bastığınızda fırın tam güçle pişirmeye başlar.

Otomatik pişirme fonksiyon seçimi başlat düğmesini saat yönünün tersine çevirerek yapılır.

4.2 Fırın kumandalarının ayarlanması

Cihaz ayarlamaları sırasında sesli sinyal verir.

BİR BİP: Cihaz girişi kabul etti.

İKİ BİP: Cihaz girişi kabul etmedi. Kontrol edip tekrar deneyin.

4.2.1 Dijital saatin ayarlanması

- Diyelim ki Cihaz saatini 8:30'a ayarlamak istiyorsunuz.
- Bekletme modundayken ZAMAN/SAAT tuşuna basarak saati 24 saatlik döngüde ayarlayın.
- BAŞLAT düğmesini döndürerek saat hanesini 8'e getirin.
- "ZAMAN/SAAT" tuşuna bir kez basın.
- BAŞLAT düğmesini döndürerek dakika hanesini 8:30'a getirin.

- ZAMAN/SAAT tuşuna bir kez basarak ayarı onaylayın.



ZAMAN/ SAAT tuşuna bir kez basarak pişirme sırasında saat zamanını kontrol edebilirsiniz.

4.2.2 Mikrodalgayla pişirme

Mikrodalgayla pişirmede en uzun pişirme süresi 95 dakikadır; MİKRODALGA tuşuna peş peşe basarak güç seviyesini seçebilirsiniz.

- Örneğin, %60 mikrodalga gücünde 5 dakika pişirmek istediğinizi varsayalım.
- DUR/İPTAL tuşuna basın.
- Güç seviyesini seçmek için GÜÇ SEVİYESİ tuşuna peş peşe basın.

Ekran	Pişirme Gücü
P100	100%
P80	80%
P60	60%
P40	40%
P20	20%
P00	00%

- BAŞLAT düğmesi ekranda 5:00 görünene kadar çevirin.
- BAŞLAT düğmesine basın.



MİKRODALGA tuşuna basarak pişirme sürerken pişirme gücünü kontrol edebilirsiniz



Pişirme/buz çözme süresi sona erdikten sonra fırın sinyal verir ve ekranda "End" (Bitti) görünür; bir başka fonksiyonu ayarlamadan önce DURDUR/İPTAL tuşuna basarak veya kapıyı açarak ekranı temizleyin. (Aşağıdaki pişirme fonksiyonları için kullanılabilir.)

4.2.3 Hızlı başlat

Bu özellik, cihazı hızlı bir şekilde çalıştırmayı sağlar. En uzun pişirme süresi 10 dakikadır.

Bekleme modundayken pişirme süresini ayarlamak için hızlı bir şekilde BAŞLAT düğmesine peş peşe basın; cihaz derhal tam güçle çalışmaya başlar.

4.2.4 Ağırlığa göre buz çözme

Cihaz, girdiğiniz ağırlığa göre yiyeceğin buzunu çözmeye olanak tanır. Ağırlık programlanınca, süre ve buz çözme gücü otomatik olarak ayarlanır. Yiyecek ağırlıkları 100 gr ila 1.800 gr arasında değişir.

Diyelim ki 600 gr karidesin buzunu çözmek istiyorsunuz.

- Buzu çözülecek karidesi cihazın içine yerleştirin ve kapağını kapatın.
- DUR/İPTAL tuşuna basın.
- BUZ ÇÖZME tuşuna bir kez basın.
- BAŞLAT düğmesi ekranda 600 gr görünene kadar çevirin.
- BAŞLAT düğmesine basın.



Buz çözme işlemi sırasında sistem duraklar ve yiyeceği ters çevirmenizi hatırlatan bir sinyal verir; daha sonra işleme devam etmek için BAŞLAT düğmesine basın.

4.2.5 Pişirme erteleme

Pişirme erteleme fonksiyonu cihazın ileri bir zamanda çalışmaya başlamasına olanak tanır. Varsayalım ki saat şu anda 9:00'u gösteriyor ve siz cihazın saat 11:30'da pişirmeye başlamasını istiyorsunuz.

- Bir pişirme programı ayarlayın.
- Güç seviyesini seçmek için MİKRODALGA tuşuna peş peşe basın.
- BAŞLAT düğmesini ekranda istenen zaman görünene kadar çevirin.

- PİŞİRME ERTELEME tuşuna basın.
- BAŞLAT düğmesini döndürerek saat hanesini 11'e getirin.
- PİŞİRME ERTELEME tuşuna basın.
- BAŞLAT düğmesini döndürerek dakika hanesini 30'a getirin.
- Onaylamak için BAŞLAT düğmesine basın.



Fonksiyon ayarını yaptıktan sonra PİŞİRME ERTELEME tuşuna basarak ön ayar zamanını kontrol edebilirsiniz. Bu özelliği iptal etmek için PİŞİRME ERTELEME'ye ve sonra DUR/İPTAL'e basın.



Pişirme erteleme zamanına ulaştığında, ön ayarlanmış pişirme programının başlamakta olduğunu bildiren sinyaller duyulur.



Buz Çözme ve Hızlı Başlat fonksiyonlarında ön ayar yapılamaz.

4.2.6 Sıralı pişirme (Çok amaçlı pişirme)

Cihazda 3 otomatik pişirme sıralaması programlanabilir.

Aşağıdaki pişirme programını ayarlamak istediğinizi varsayalım;

1 dk.% 60 güç seviyesinde 2 dk. % 100 güç seviyesinde pişirme.

- DUR/İPTAL tuşuna basın.
- Ekranda P60 kodu görünene kadar peş peşe MİKRODALGA tuşuna basın.
- BAŞLAT düğmesini ekranda 1 dk. görünene kadar çevirin.
- Ekranda P100 kodu görünene kadar peş peşe MİKRODALGA tuşuna basın.
- BAŞLAT düğmesini ekranda 2 dk. görünene kadar çevirin.
- BAŞLAT düğmesine basın.



Hızlı Başlat, Menü ve Ağırlığa Göre Buz Çözme, çok aşamalı pişirme modunda ayarlanamaz.

İlgili lambalar cihazın hangi aşamada çalışmakta olduğunu göstermek üzere yanar

4.2.7 Otomatik pişirme

Yiyecek ve aşağıdaki pişirme modu için süreyi ve pişirme gücünü programlamak gerekli değildir. Pişirmek istediğiniz yiyeceğin türünü ve bu yiyeceğin ağırlığını belirtmeniz yeterlidir. Eşit bir pişirme elde etmek için pişirme süresinin ortasında yiyeceği ters çevirmeniz gerekebilir.

Örnek: 400 gr balığın pişirilmesi

- DUR/İPTAL tuşuna basın.
- BAŞLAT düğmesi kadrancını saat yönünün tersine döndürerek yiyecek kodunu seçin. Ekrandaki seçili sembol yanacaktır.
- BAŞLAT düğmesine basın.
- BAŞLAT düğmesini döndürerek ağırlık için 400 gr. girin.
- BAŞLAT düğmesine basın.

Otomatik Pişirme Menüsü

Kod	Yiyecek/pişirme modu	Süt/kahve, patates için yiyecek ağırlığı değil, servis adedi girilir. Patlamış mısır için bir tek seçenek vardır. Otomatik pişirmenin sonucu, voltajdaki dalgalanma, yiyeceğin şekli ve büyüklüğü, belirli yiyeceklerin pişirme düzeyine ilişkin kişisel tercihiniz ve hatta yiyeceği cihaza ne kadar iyi yerleştirdiğiniz gibi faktörlere bağlıdır. Sonucu yeterli bulmadıysanız, lütfen pişirme süresini biraz daha uygun biçimde ayarlayın.
A-1	Süt/Kahve (200 ml/ fincan)	
A-2	Patlamış Mısır	
A-3	Spagetti	
A-4	Patates (230 gr/ adet)	
A-5	Otomatik Yeniden Isıtma (gr)	
A-6	Balık (gr)	
A-7	Tavuk	
A-8	Et	
A-9	Biftek	

4.2.8 Izgara

Izgara pişirmede en uzun pişirme süresi 95 dakikadır.

- Örneğin Izgara ile 5 dakika pişirmek istediğinizi varsayalım.
- DUR/İPTAL tuşuna basın.
- Izgara /Kombi tuşuna bir kez basarak ızgara modunu seçin.
- Başlat düğmesini ekranda 5:00 görünene kadar çevirin.
- Başlat düğmesine basın.



Izgara/Kombi pişirme modlarında yiyeceğin her iki tarafının eşit pişmesi için programı durdurarak yiyeceği ters çevirmeniz gerekir.

4.2.9 Kombi

Kombi pişirmede en uzun pişirme süresi 95 dakikadır.

- Örneğin Kombi ile 12 dakika pişirmek istediğinizi varsayalım.
- DUR/İPTAL tuşuna basın.
- Izgara /Kombi tuşuna 2 veya 3 kez basarak aşağıdaki tabloda kombi modundan birini seçin.
- Başlat düğmesini ekranda 12:00 görünene kadar çevirin.
- Başlat düğmesine basın.

Izgara/Kombi tuşuna basım sayısı	Kombinasyon	Pişirme süresi	
		Mikrodalga	Grill
2X	Co-1	30 %	70 %
3X	Co-2	55 %	45 %

4.2.10 Çocuk kilidi

Cihazın gözetim altında olmayan küçük çocuklar tarafından kullanılmasını önlemek için kullanın. Çocuk kilidi göstergesi ekrana gelir ve Çocuk Kilidi ayarlanmışken cihaz çalıştırılmaz.

Ayarlamak için: Bekleme veya ön ayar modundayken, DUR/İPTAL tuşuna 3 saniye basılı tutun; bir bip sesi duyulur ve kilit göstergesi yanar. Kilitli konumdayken, tüm düğmeler devre dışıdır.

İptal etmek için: Ekrandaki kilit göstergesi sönmeye kadar DUR/İPTAL tuşuna 3 saniye basılı tutun.

5.1 Temizlik



UYARI: Cihazı temizlemek için kesinlikle benzin, solvent, aşındırıcı temizleyiciler, metal nesnelere veya sert fırçalar kullanmayın.



UYARI: Cihazı ya da elektrik kablosunu asla suya ya da diğer sıvılara batırmayın.

1. Cihazı kapatın ve fişini prizinden çekin.
2. Cihazın tamamen soğumasını bekleyin.
3. Cihazın içini temiz tutun. Gıda sıçramaları veya dökülen sıvılar cihaz duvarlarına yapıştığında nemli bir bezle silin. Cihaz çok kirlenirse yumuşak bir deterjan kullanılabilir. Kapak yüzeyinde lekeye, izlere veya matlaşmalara neden olabileceği için sprey ve diğer sert temizlik maddelerini kullanmaktan kaçının.
4. Cihazın dış yüzeyleri nemli bir bezle temizlenmelidir. Cihazın içindeki çalışan parçaların zarar görmesini önlemek için havalandırma açıklıklarından su sızmasına izin verilmemelidir.
5. Taşma ve sıçrama lekelerini çıkarmak için kapağın ve camın her iki yüzeyini, kapak contalarını ve contalara yakın parçaları sık sık nemli bir bezle silin. Aşındırıcı temizleyiciler kullanmayın.
6. Kontrol panelinin ıslanmasına izin vermeyin. Yumuşak ve nemli bir bezle temizleyin. Kontrol panelini temizlerken cihazın yanlışlıkla çalışmasını önlemek için cihaz kapağını açık bırakın.
7. Cihaz kapağının içinde veya çevresinde buhar birikirse yumuşak bir bezle silin. Cihaz yüksek nemli ortamlarda çalıştırıldığında buhar oluşumu meydana gelebilir. Bu durum normaldir.
8. Temizlik için bazen cam tablanın çıkartılması gerekebilir. Tablayı ılık köpüklü suda veya bulaşık makinesinde yıkayın.
9. Aşırı gürültünün önlenmesi için silindir halkası ve cihaz zemini düzenli olarak temizlenmelidir. Cihazın alt yüzeyini yumuşak bir deterjanla silmeniz yeterlidir.

Silindir halkası hafif köpüklü suda veya bulaşık makinesinde yıkanabilir. Temizlik için silindir halkasını cihaz iç boşluk zemininden çıkarttığınızda, geri takarken doğru konumda yerleştirdiğinizden emin olun.

10. Cihazdaki kokuları gidermek için, bir bardak su ve bir limonun suyu ile kabuklarını mikrodalgada kullanılabilir derin bir kaseye koyun ve cihazı 5 dakika süreyle mikrodalga modunda çalıştırın. İyice silin ve yumuşak bir bezle kuruyun.
11. Cihaz lambasını değiştirmek gerektiğinde değişim için lütfen yetkili servise başvurun.
12. Cihaz düzenli olarak temizlenmeli ve yiyecek artıkları çıkartılmalıdır. Cihazın temiz bir durumda tutulmaması, cihazın hizmet ömrünü olumsuz etkileyecek ve muhtemelen tehlikeli durumlara yol açacak yüzey bozulmalarına neden olabilir.
13. Lütfen bu cihazı evsel atıklarla birlikte atmayın; eski cihazlar belediyeler tarafından sağlanan özel atık merkezlerine atılmalıdır.
14. Cihaz ızgara fonksiyonu ile ilk kullanıldığında, hafif bir duman vekoku oluşabilir ve belirli bir kullanma süresi sonunda kaybolacaktır.

5.2 Saklama

- Cihazı uzun süre kullanmayı düşünmüyorsanız, lütfen dikkatli bir şekilde saklayın.
- Cihaz fişinin çekildiğinden, cihazın soğuduğundan ve tamamen kuru olduğundan emin olun.
- Cihazı serin ve kuru bir yerde saklayın.
- Cihazı, çocukların ulaşamayacağı bir yerde muhafaza edin.

5.3 Taşıma ve Nakliye

- Taşıma ve nakliye sırasında cihazı orijinal ambalajı ile birlikte taşıyın. Cihazın ambalajı, cihazı fiziksel hasarlara karşı koruyacaktır.
- Cihazın veya ambalajının üzerine ağır cisimler koymayın. Cihaz zarar görebilir.
- Cihazın düşürülmesi durumunda cihaz çalışmayabilir veya kalıcı hasar oluşabilir.

6 Tüketici hizmetleri

Değerli Müşterimiz,

Arçelik Çağrı Merkezi haftanın 7 günü 24 saat hizmet vermektedir.

Sabit veya cep telefonlarınızdan alan kodu tuşlamadan çağrı merkezi numaramızı arayarak ürününüz ile ilgili arzu ettiğiniz hizmeti talep edebilirsiniz.

Çağrı merkezimiz ile yaptığınız görüşmeler iletişim hizmeti aldığınız operatör firma tarafından sizin için tanımlanan tarifeye göre ücretlendirilir.

Çağrı Merkezimize ayrıca www.arcelik.com.tr adresindeki "Tüketici Hizmetleri" bölümünde bulunan formu doldurarak veya 0 216 423 23 53 nolu telefona faks çekerek de ulaşabilirsiniz.

Yazılı başvurular için adresimiz:

Arçelik Çağrı Merkezi, Arçelik A.Ş. Ankara Asfaltı Yanı, 34950 Tuzla/İSTANBUL

Arçelik Çağrı Merkezi 444 0 888

(Sabit telefonlardan veya cep telefonlarından alan kodu çevirmeden)

**Diğer Numara:
0216 585 8 888**

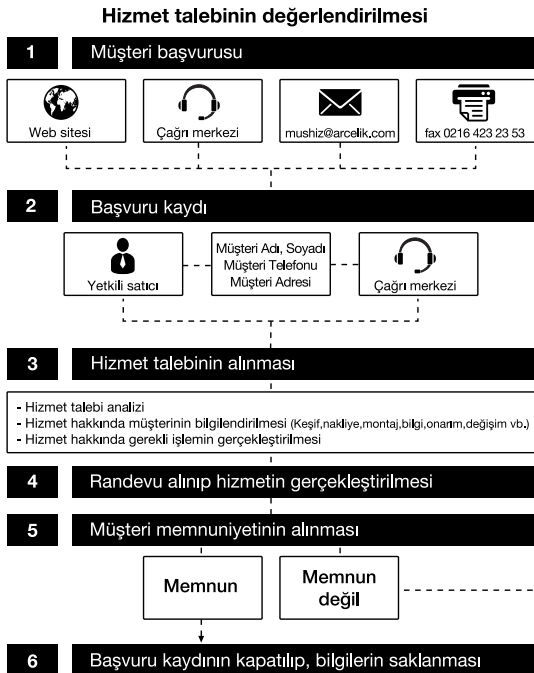
Aşağıdaki önerilere uymanızı rica ederiz.

1. Ürününüzü aldığınızda Garanti belgesini Yetkili Satıcınıza onaylatırınız.
2. Ürününüzü kullanma kılavuzu esaslarına göre kullanınız.
3. Ürününüz ile ilgili hizmet talebiniz olduğunda yukarıdaki telefon numaralarından Çağrı Merkezimize başvurunuz.
4. Hizmet için gelen teknisyene "teknisyen kimlik kartı" nı sorunuz.
5. İşiniz bittiğinde servis teknisyeninden "Hizmet Fişi" istemeyi unutmayınız. alacağınızı "Hizmet Fişi" , ilerde ürününüzde meydana gelebilecek herhangi bir sorunda size yarar sağlayacaktır.
6. Ürünün kullanım ömrü: 10 yıldır. (Ürünün fonksiyonunu yerine getirebilmesi için gerekli yedek parça bulundurma süresi).

Müşteri Memnuniyeti Politikası

Arçelik A.Ş. olarak, hizmet verdiğimiz markamızın müşteri istek ve önerilerinin müşteri profili ayrımı yapılmaksızın her kalandan (çağrı merkezi, e-posta, www.arcelik.com.tr, faks, mektup, sosyal medya, bayi) rahatlıkla iletilebildiği, izlenebilir, raporlanabilir, şeffaf ve güvenli tek bir bilgi havuzunda toplandığı, bu kayıtların yasal düzenlemelere uygun, objektif, adil ve gizlilik içinde ele alındığı, değerlendirildiği ve süreçlerin sürekli kontrol edilerek iyileştirildiği, mükemmel müşteri deneyimini yaşatmayı ana ilke olarak kabul etmiş müşteri odaklı bir yaklaşımı benimsemekteyiz.

Yaklaşımımıza paralel olarak tüm süreçler yönetim sistemi ile entegre edilerek, birbirini kontrol eden bir yapı geliştirilmiş olup, yönetim hedefleri de bu sistem üzerinden beslenmektedir.





**Garanti ile ilgili olarak
müşterinin dikkat etmesi
gerekli hususlar**

Aşağıda belirtilen sorunların giderilmesi ücret karşılığında yapılır. Bu durumlar için garanti şartları uygulanmaz;

- 1) Kullanım hatalarından kaynaklanan hasar ve arızalar;**
- 2) Malın tüketiciye tesliminden sonraki yükleme, boşaltma, taşıma vb. sırasında oluşan hasar ve arızalar;**
- 3) Malın kullanıldığı yerin elektrik, su, doğalgaz, telefon vb. şebekesi ve/veya altyapısı kaynaklı meydana gelen hasar ve arızalar;**
- 4) Doğa olayları ve yangın, su baskını vb. kaynaklı meydana gelen hasar ve arızalar;**
- 5) Malın tanıtma ve kullanma kılavuzlarında yer alan hususlara aykırı kullanılmasından kaynaklanan hasar ve arızalar;**
- 6) Malın, 6502 sayılı Tüketicinin Korunması Hakkındaki Kanununda tarif edilen şekli ile ticari veya mesleki amaçlarla kullanımı durumunda ortaya çıkan hasar ve arızalar;**

Mala yetkisiz kişiler tarafından bakım, onarım veya başka bir nedenle müdahale edilmesi durumunda mala verilmiş garanti sona erecektir.

Garanti uygulaması sırasında değiştirilen malın garanti süresi, satın alınan malın kalan garanti süresi ile sınırlıdır.

Ürününüz Arçelik A.Ş adına Guangdong Galanz Microwave Oven And Electrical Appliances Manufacturing Co.,Ltd No.25 Ronggu Nan Road Ronggu Shunde Foshan Guangdong China Tel: 28886389-757-86 tarafından üretilmiştir.

Menşei: P.R.C.

Çağrı Merkezi
444 0 888

Diğer Numara
0216 585 8 888

Arçelik A.Ş. Karaağaç Caddesi No:2-6,
34445, Sittlice / İSTANBUL
Tel.:(0-216) 585 85 85 Fax: (0-216) 423 23 53

GARANTİ ŞARTLARI

- 1) Garanti süresi, malın teslim tarihinden itibaren başlar ve 2 yıldır.
- 2) Malın tanıma ve kullanma kılavuzunda gösterildiği şekilde kullanılması ve Arçelik A.Ş.'nin yetkili kıldığı servis çalışanları dışındaki şahıslar tarafından bakım, onarım veya başka bir nedenle müdahale edilmemiş olması şartıyla, malın bütün parçaları dahil olmak üzere tamamını; malzeme, işçilik ve üretim hatalarına karşı malın teslim tarihinden itibaren yukarıda belirtilen süre kadar garanti eder.
- 3) Malın ayıplı olduğunun anlaşılması durumunda tüketicisi, 6502 sayılı Tüketicinin Korunması Hakkında Kanununun 11 inci maddesinde yer alan;
- a- Sözleşmeden dönme, c- Ücretsiz onarılmasını isteme,
b- Satış bedelinden indirim isteme, ç- Satılanın ayıpsız bir misli ile değiştirilmesini isteme,
haklarından birini kullanabilir.
- 4) Tüketicinin bu haklardan ücretsiz onarım hakkını seçmesi durumunda satıcı; işçilik masrafı, değiştirilen parça bedeli ya da başka herhangi bir ad altında hiçbir ücret talep etmeksizin malın onarımını yapmak veya yaptırmakla yükümlüdür. Tüketicisi ücretsiz onarım hakkını üretici veya ithalatçıya karşı da kullanabilir. Satıcı, üretici ve ithalatçı tüketicinin bu hakkını kullanmasından müteselsilen sorumludur.
- 5) Tüketicinin, ücretsiz onarım hakkını kullanması halinde malın;
- Garanti süresi içinde tekrar arızalanması,
 - Tamiri için gereken azami sürenin aşılması,
 - Tamirinin mümkün olmadığının, yetkili servis istasyonu, satıcı, üretici yada ithalatçı tarafından bir raporla belirlenmesi durumlarında;
- tüketicisi malın bedel iadesini, ayıp oranında bedel indirimini veya imkân varsa malın ayıpsız misli ile değiştirilmesini satıcıdan talep edebilir.
- Satıcı, tüketicinin talebini reddedemez. Bu talebin yerine getirilmemesi durumunda satıcı, üretici ile ithalatçı müsteselsilen sorumludur.
- 6) İlgili mevzuatlarda belirlenen kullanım ömrü süresince malın azami tamir süresi 20 iş gününü, geçemez. Bu süre, garanti süresi içerisinde mala ilişkin arızanın yetkili servis istasyonuna veya satıcıya bildiri tarihinde, garanti süresi dışında ise malın yetkili servis istasyonuna teslim tarihinden itibaren başlar. Garanti kapsamı içerisindeki malın arızasının 10 iş günü içerisinde giderilememesi halinde, üretici veya ithalatçı; malın tamiri tamamlanuncaya kadar, benzer özelliklere sahip başka bir malı tüketicinin kullanımına tahsis etmek zorundadır. Benzer özelliklere sahip başka bir malın tüketicisi tarafından istenmemesi halinde üretici veya ithalatçı bu yükümlülüğünden kurtulur. **Malın garanti süresi içerisinde arızalanması durumunda, tamirde geçen süre garanti süresine eklenir.**
- 7) Malın kullanma kılavuzunda yer alan hususlara aykırı kullanılmasından kaynaklanan hasar ve arızalar garanti kapsamı dışındadır.
- 8) Tüketicisi, garantiden doğan haklarının kullanılmasında ilgili olarak çıkabilecek uyuşmazlıklarda yerleşim yerinin bulunduğu veya tüketicisi işleminin yapıldığı yerdeki Tüketicisi Hakem Heyetine veya Tüketicisi Mahkemesine başvurabilir.
- 9) Satıcı tarafından bu Garanti Belgesinin verilmemesi durumunda, tüketicisi Gümrük ve Ticaret Bakanlığı Tüketicinin Korunması ve Piyasa Gözetimi Genel Müdürlüğüne başvurabilir.

Üretici veya İthalatçı Firmasının;

Unvanı: Arçelik A.Ş.
Adresi: Arçelik A.Ş. Karaağaç Caddesi No:2-6,
34445, Sütlüce / İSTANBUL
Telefonu: (0-216) 585 8 888
Faks: (0-216) 423 23 53
web adresi: www.arçelik.com.tr


Malın

Markası: Arçelik
Cinsi: Mikrodalga Fırın
Modeli: MD 897 I
Bandrol ve Seri No:
Garanti Süresi: 2 YIL
Azami Tamir Süresi: 20 İş günü

GENEL MÜDÜR


Arçelik A.Ş.

GENEL MÜDÜR YRD.


Satıcı Firmasının:

Unvanı:
Adresi:
Telefonu:
Faks:
e-posta:

Fatura Tarih ve Sayısı:
Teslim Tarihi ve Yeri:
Yetkilinin İmzası:
Firmanın Kaşesi: